

C-Bow

SUZUKI M 800
ab Baujahr 2010

Art.-Nr.: 630.3524 chrom

Seitenkoffer
Topcases
Gepäckträger
Lock it System
Softbags
Aluminiumkoffer
Lederkoffer
Schutzbügel
Hauptständer
Chopper-Parts
Accessoires



Montage

Der Bausatz umfaßt die folgenden Teile:

Stück	Bestellnr.	Bezeichnung	Stück	Bestellnr.	Bezeichnung
2	700007062	C-Bow	8	150.809	U – Scheibe Ø 6,4mm
2	700007295	Halteadapter vorne	6	150.882	Aludistanz Ø18 x Ø9 x 10mm
2	700007296	Halteadapter hinten	2	150.821	Aludistanz Ø18 x Ø9 x 18mm
2	150.725	Linienkopfschraube M8 x 90mm	Schraubensatz C-Bow und Sissybar kombiniert:		
2	150.899	Sechskantschraube M8 x 75mm	2	151.116	Aludistanz Ø18 x Ø9 x 5mm
4	150.916	Sechskantschraube M6 x 18mm	2	151.013	Aludistanz Ø18 x Ø9 x 12mm
4	150.830	Sechskantschraube M6 x 25mm			
4	150.810	U – Scheibe Ø 8,4mm			

Blinker verbleiben in Originalposition.



Ziehen sie alle zugänglichen Schrauben zuerst nur locker an. Nachdem alles montiert ist, werden die Schrauben dann auf das entsprechende Anzugsmoment festgezogen.

Dadurch wird sichergestellt, dass das Produkt spannungsfrei angebaut ist.

Schrauben zusätzlich mit Sicherungsmittel sichern. Anzugsmomente des Motorradherstellers beachten!



C-Bow

SUZUKI M 800
ab Baujahr 2010

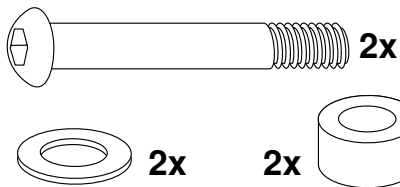
Art.-Nr.: 630.3524 chrom

Seitenkoffer
Topcases
Gepäckträger
Lock it System
Softbags
Aluminiumkoffer
Lederkoffer
Schutzbügel
Hauptständer
Chopper-Parts
Accessoires

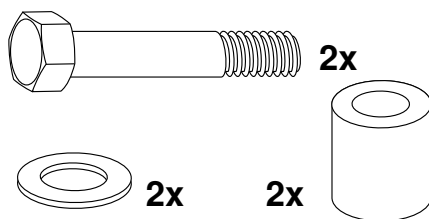


Montage

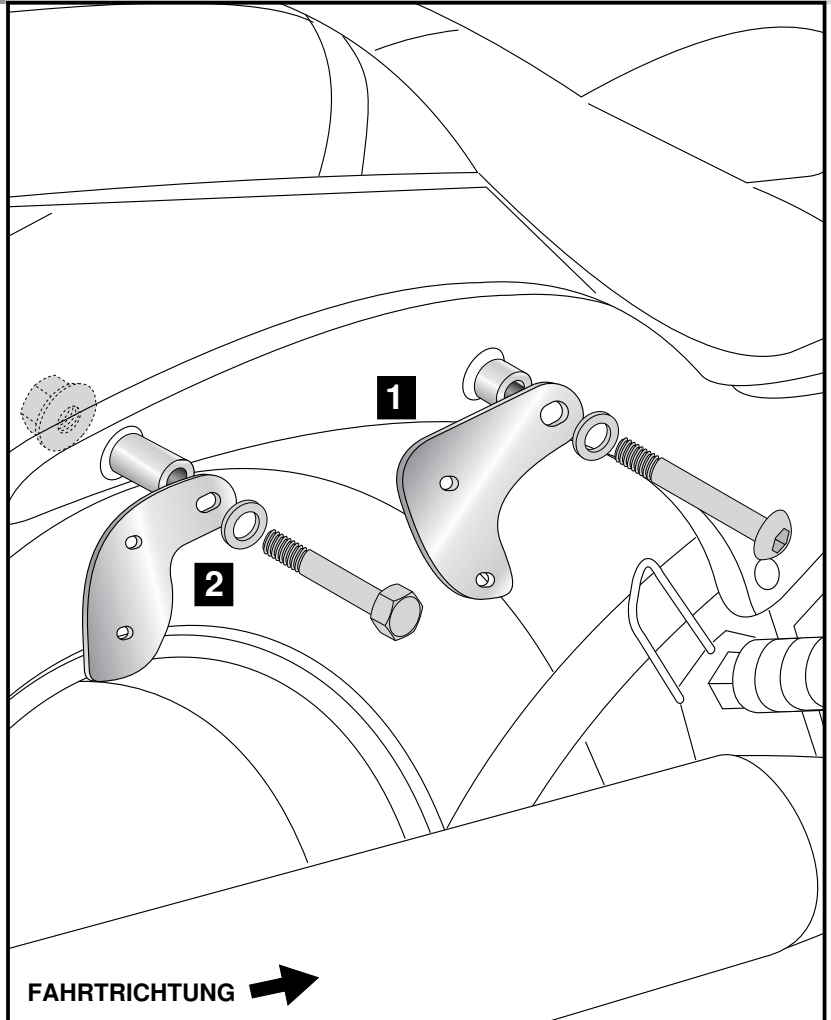
Montage Halteadapter vorne: **1**
Originalschraube aus der Chromblende entfernen, diese entfällt.
Den Halteadapter mit der Linsenkopfschraube M8 x 90mm und U-Scheibe Ø8,4 anschrauben. Vorher Aludistanz Ø18 x Ø9 x 10mm zwischen Blende und Halter einsetzen.



Montage Halteadapter hinten: **2**
Originalschraube aus der Chromblende entfernen, diese entfällt.
Den Halteadapter mit der Sechskantschraube M8 x 75mm, U-Scheibe Ø8,4 und der Originalmutter lose anschrauben. Zuvor zwischen Blende und Adapter die Aludistanz Ø18 x Ø9 x 18mm einsetzen.



1



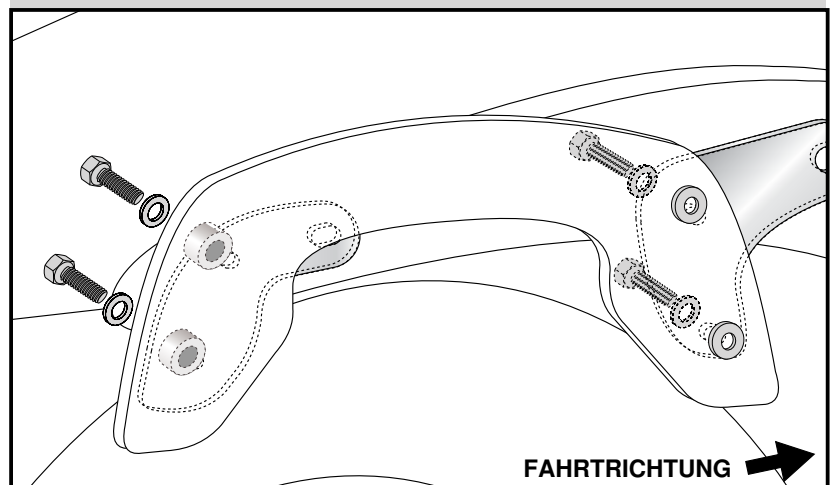
Montage des C-BOW links und rechts: **2**
Vorne: **3** mit den Sechskantschrauben M6 x 18mm und U-Scheiben Ø6,4.



Hinten: **4** mit den Sechskantschrauben M6 x 25mm und U-Scheiben Ø6,4.
Zwischen C-BOW und Halteadapter müssen Aludistanzen Ø18 x Ø9 x 10mm eingefügt werden.



2



C-Bow

SUZUKI M 800
ab Baujahr 2010

Art.-Nr.: 630.3524 chrom

Seitenkoffer
Topcases
Gepäckträger
Lock it System
Softbags
Aluminiumkoffer
Lederkoffer
Schutzbügel
Hauptständer
Chopper-Parts
Accessoires

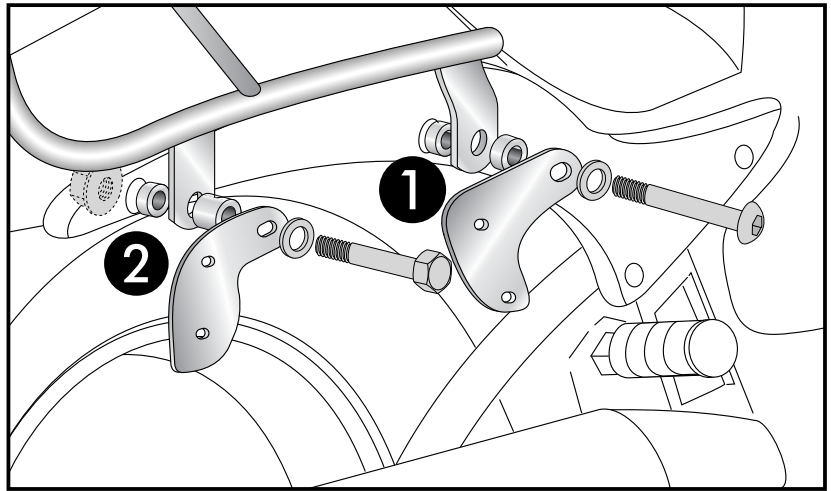


Montage zusammen mit einer Sissybar/Gepäckbrücke

Wenn Sissybar und C-BOW kombiniert angebaut werden, muss zwischen Sissybar und Halteadapter

vorne ① eine Aludistanz $\varnothing 18 \times \varnothing 9 \times 5\text{mm}$ eingesetzt werden.

Hinten ② wird eine Aludistanz $\varnothing 18 \times \varnothing 9 \times 12\text{mm}$ eingesetzt.



Anzugsmomente des Motorradherstellers beachten!
Nach der Montage alle Verschraubungen auf festen Sitz kontrollieren!
Bitte beachten Sie unsere beigefügten Serviceinformationen.

Weiteres lieferbares Zubehör:

Kofferträger	Nr. 650.3524 00 02 chrom	Gepäckbrücke	Nr. 650.3524 01 02 chrom
Sissybar mit Gepäckbrücke	Nr. 611.3524 chrom	Sissybar ohne Gepäckbrücke	Nr. 600.3524 chrom
Twinlights	Nr. 400.3524 chrom		
Motorschutzbügel	Nr. 501.3524 chrom		



Hepco & Becker GmbH
An der Steinmauer 6

D-66955 Pirmasens

Tel.: 06331 - 1453 - 100
Fax: 06331 - 1453 - 120
eMail: vertrieb@hepco-becker.de
www.hepco-becker.de

C-Bow

SUZUKI M 800

from date of manufacture 2010

Item-no.: 630.3524 chrome

Side cases
Top cases
luggage frames
Lock it system
Softbags
Aluminium luggage
Leather luggage
Protection bars
Center stands
Chopper parts
Quad parts
Accessories



Assembling instructions

The kit includes the following parts:

Quant	item no.	description	Quant	item no.	description
2	700007062	C-Bow chrome	8	150.809	washer Ø 6,4mm
2	700007295	front adapter	6	150.882	spacer Ø18 x Ø9 x 10mm
2	700007296	rear adapter	2	150.821	spacer Ø18 x Ø9 x 18mm
2	150.725	filister head screw M8 x 90mm	for combination C-Bow and Sissybar/rear rack:		
2	150.899	hexagon bolt M8 x 75mm	2	151.116	spacer Ø18 x Ø9 x 5mm
4	150.916	hexagon bolt M6 x 18mm	2	151.013	spacer Ø18 x Ø9 x 12mm
4	150.830	hexagon bolt M6 x 25mm			
4	150.810	washer Ø 8,4mm			



Tip:

Fit all parts and screw on not too strong.
After mounting all parts, the screws should be tightened to the torque specified.
This guarantees that the kit is mounted without tension.



C-Bow

SUZUKI M 800

from date of manufacture 2010

Item-no.: 630.3524 chrome

Side cases

Top cases

luggage frames

Lock it system

Softbags

Aluminium luggage

Leather luggage

Protection bars

Center stands

Chopper parts

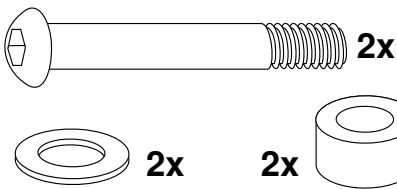
Quad parts

Accessories

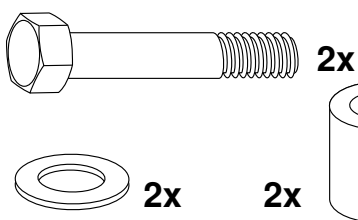


Assembling instructions

Fastening of the adapters: **1**
with filister head screws M8 x 90mm and washers Ø8,4. Sandwich spacer Ø18 x Ø9 x 10mm between chromed cover and adapters.
Original screws are obsolete.



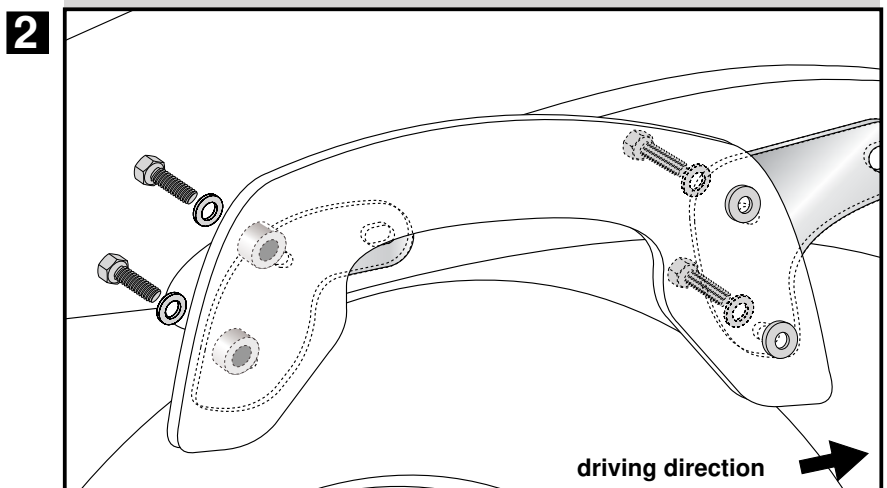
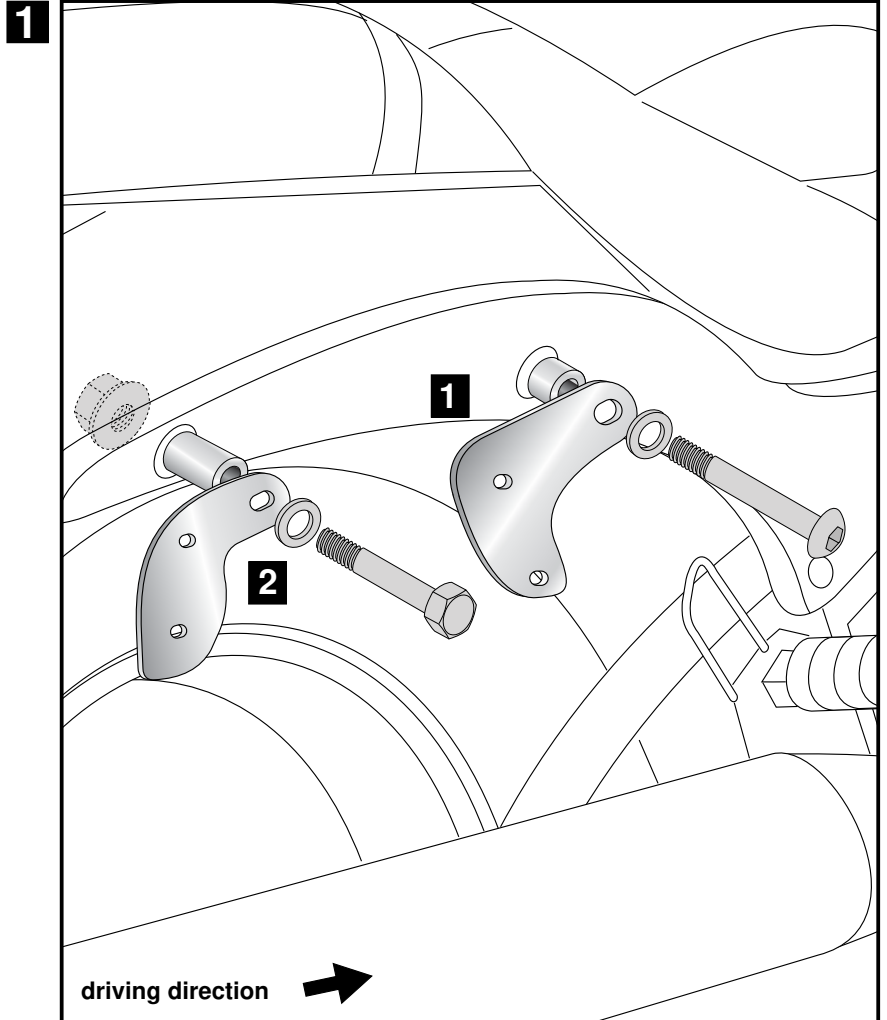
Fastening of the adapters: **2**
with hexagon screws M8 x 75mm, washers Ø8,4 and original nut. Sandwich spacer Ø18 x Ø9 x 18mm between chromed cover and adapters.
Original screws are obsolete.



Fastening of the C-BOWs:
Front: **3** use hexagon bolts M6 x 18mm and washers Ø6,4.



Rear: **4** use hexagon bolts M6 x 25mm and washers Ø6,4.
Sandwich spacer Ø18 x Ø9 x 10mm between C-Bow and adapters.



C-Bow

SUZUKI M 800
from date of manufacture 2010

Item-no.: 630.3524 chrome

Assembling instructions

Side cases
Top cases
luggage frames
Lock it system
Softbags
Aluminium luggage
Leather luggage
Protection bars
Center stands
Chopper parts
Quad parts
Accessories

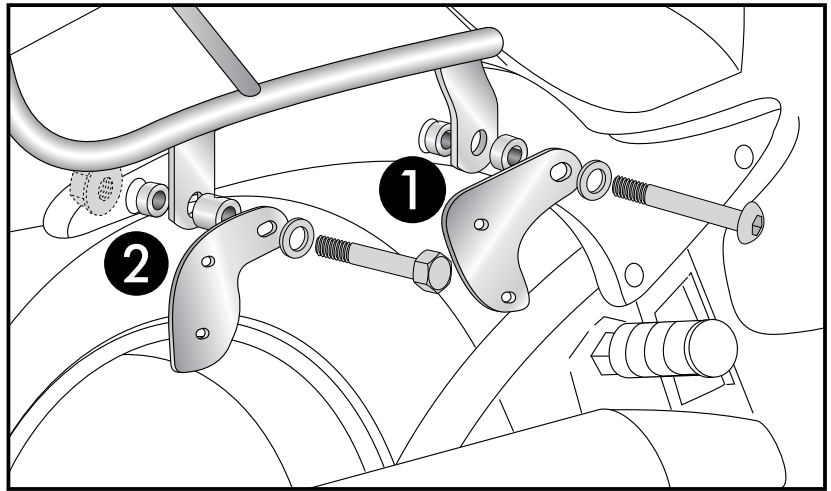
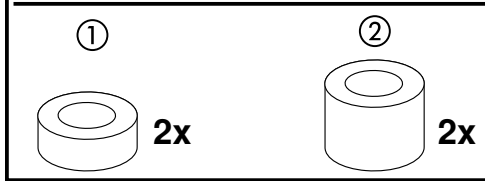


Mounting a C-Bow together with a Sissybar/rear rack

you have to sandwich spacers between Sissybar and C-Bow adapter.

Front fixing point ①
use spacer $\text{Ø}18 \times \text{Ø}9 \times 5\text{mm}$,

rear fixing point ②
use spacer $\text{Ø}18 \times \text{Ø}9 \times 12\text{mm}$.



Control all screw connections after the assembling for tightness!
Please notice our enclosed service information.

Also available:

Rear rack	Item-no.: 650.3524 01 02	Side carrier	Item-no.: 650.3524 00 02
Sissybar with rear rack	Item-no.: 611.3524	Sissybar without rear rack	Item-no.: 600.3524
Twinlights	Item-no.: 400.3524	Engine guard	Item-no.: 501.3524



Hepco & Becker GmbH
An der Steinmauer 6
D-66955 Pirmasens
Germany

Tel.: +49 6331 - 1453 - 100
Fax: +49 6331 - 1453 - 120
eMail: vertrieb@hepco-becker.de
www.hepco-becker.de