

# C-Bow

Ducati 696/1100/1100S  
Monster

Art.-Nr.:  
630.714 00 01 schwarz



Ducati 696/1100/1100S  
Monster

Art.-Nr.:  
4009.001.131 schwarz

## Montage

Der Bausatz umfaßt die folgenden Teile:

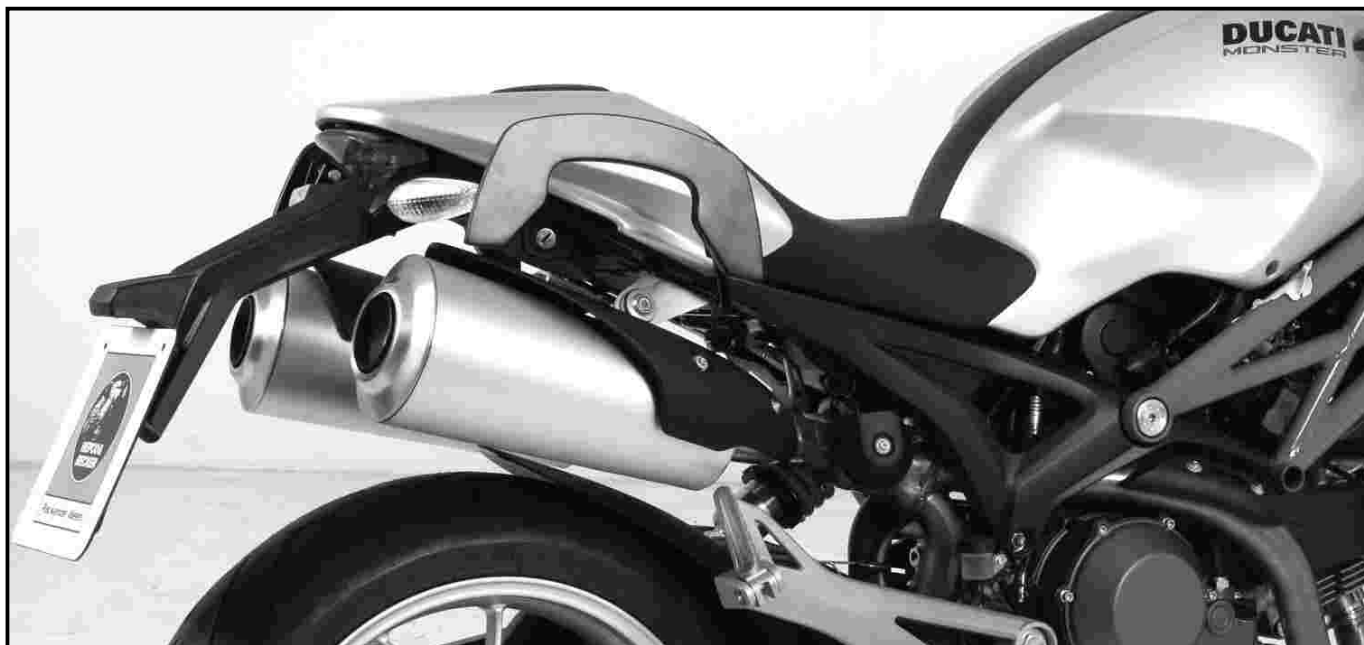
Stück	Bestellnr.	Bezeichnung
2	150.541	C-Bow schwarz
1	709.207	Halteadapter vorne links
1	709.208	Halteadapter vorne rechts
1	709.209	Halteadapter hinten links
1	709.210	Halteadapter hinten rechts
2	709.211	Haltewinkel
4	150.764	Inbusschraube M6x25
2	150.938	Linsenkopfschraube M8x20
4	150.986	Karosseriescheiben Ø6,4xØ18x1,5mm
8	150.829	Sechskantschraube M6x18
12	150.809	U-Scheibe Ø6,4
2	150.810	U-Scheibe Ø8,4

Vorbereitende Arbeiten:

Sitzbank abnehmen. Die Verschraubung der Endtopflaschen rahmenseitig entfernen.  
Die hinteren Verschraubungen der Halteplatte des Rahmenhecks entfernen.  
Die hinteren Blinker verbleiben in der Originalposition.

**Tip:**

Ziehen sie alle zugänglichen Schrauben zuerst nur locker an. Nachdem alles montiert ist, werden die Schrauben dann auf das entsprechende Anzugsmoment festgezogen. Dadurch wird sichergestellt, dass das Produkt spannungsfrei angebaut ist. Schrauben zusätzlich mit Sicherungsmittel sichern. Anzugsmomente des Motorradherstellers beachten!



**Anzugsmomente des Motorradherstellers beachten!**  
Nach der Montage alle Verschraubungen auf festen Sitz kontrollieren!  
Bitte beachten Sie unsere beigelegten Serviceinformationen.



Hepco & Becker GmbH  
An der Steinmauer 6  
D-66955 Pirmasens  
Tel.: 06331 - 1453 - 100  
Fax: 06331 - 1453 - 120  
eMail: [vertrieb@hepco-becker.de](mailto:vertrieb@hepco-becker.de)  
[www.hepco-becker.de](http://www.hepco-becker.de)



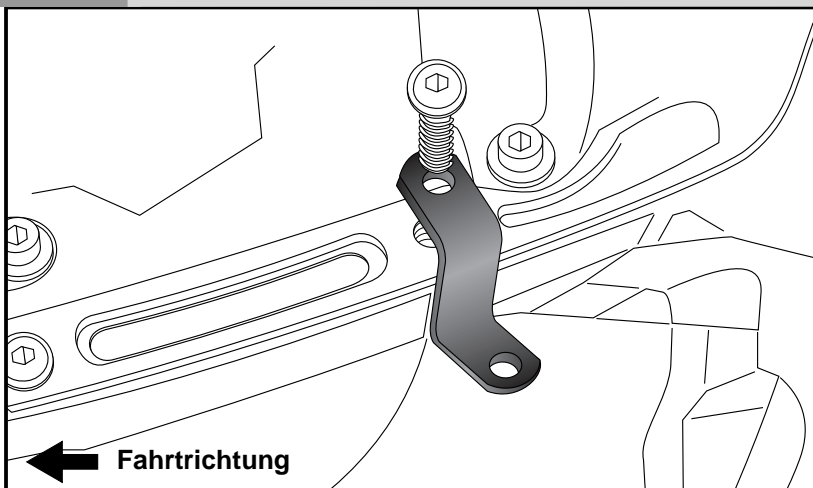
Krauser GmbH  
An der Steinmauer 6  
D-66955 Pirmasens  
Tel.: 06331 - 1453 - 250  
Fax: 06331 - 1453 - 260  
eMail: [vertrieb@krauser.de](mailto:vertrieb@krauser.de)  
[www.krauser.de](http://www.krauser.de)



## Montage

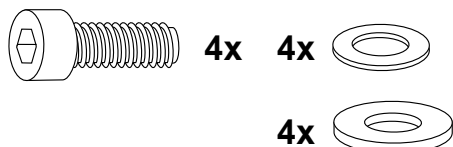
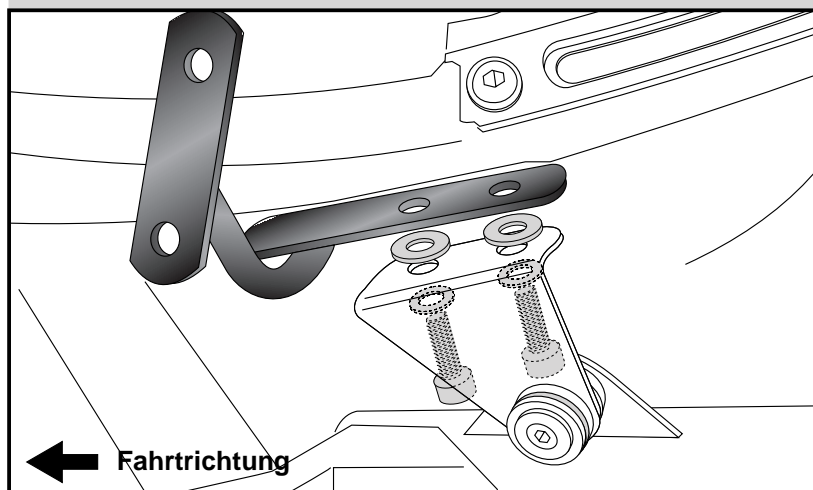
**Montage der Haltewinkel links + rechts:**  
Die mitgelieferten Winkel mit der Markierung nach oben über den freien Verschraubungspunkten am Rahmen rechts und links handfest verschrauben. Hierzu die Originalschrauben verwenden.

**1**



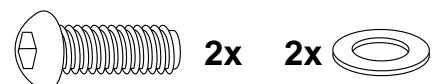
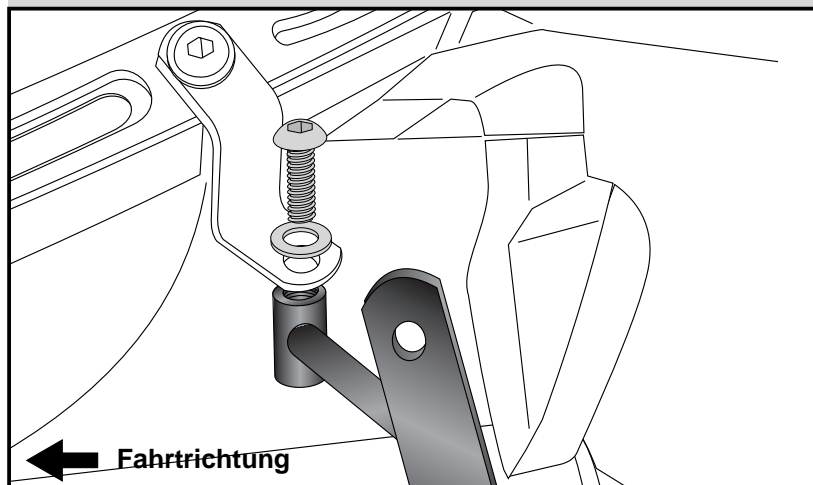
**Montage Halteadapter rechts/links vorne:**  
zwischen den Haltetaschen der Endtöpfe und dem Rahmen. Die Karosserie-scheiben  $\text{Ø}6,4 \times \text{Ø}18 \times 1,5 \text{mm}$  als Distanz zwischen Endtopfhalter und Halteadapter verwenden. Mit den Inbusschrauben M6x25 und den U-Scheiben  $\text{Ø}6,4$  verschrauben. Bei den Halteadaptern auf die Markierung rechts und links achten!

**2**



**Montage Halteadapter rechts/links hinten:**  
an dem in Schritt 1 montierten Haltewinkeln.  
Mit den Linsenkopfschrauben M8x20 und den U-Scheiben  $\text{Ø}8,4$  verschrauben. Bei den Halteadaptern auf die Markierung rechts und links achten!

**3**



# C-Bow

Ducati 696/1100/1100S  
Monster

Art.-Nr.:  
630.714 00 01 schwarz



Ducati 696/1100/1100S  
Monster

Art.-Nr.:  
4009.001.131 schwarz

## Montage

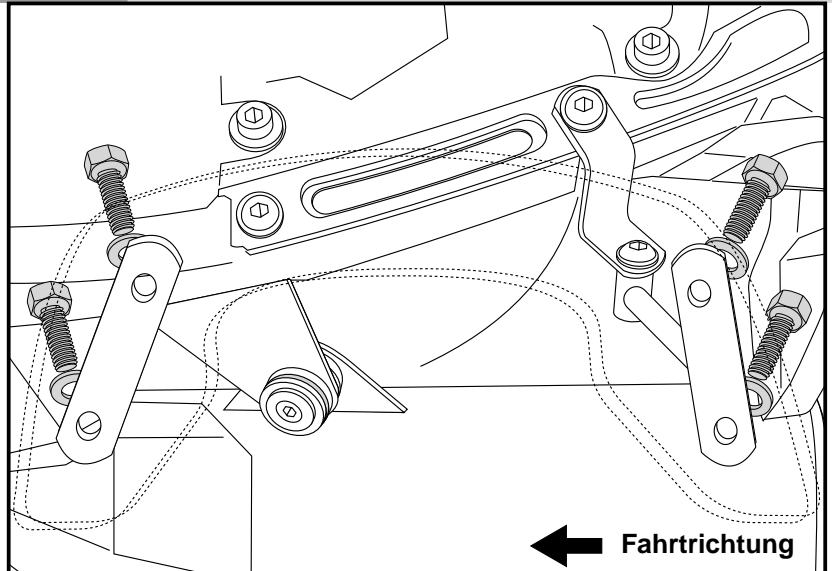
Montage der C-Bow links + rechts:  
Dazu die Sechskantschrauben M6x18  
und die U-Scheiben Ø6,4 verwenden.

Alle Teile korrekt ausrichten und die  
Verschraubungen festziehen.

Sitzbank montieren.



**4**



# C-Bow

Ducati 696/1100/1100S  
Monster

item.-no.:  
630.714 00 01 black



Ducati 696/1100/1100S  
Monster

item.-no.:  
4009.001.131 black

## Assembling instructions

The kit includes the following parts:

Quant	item no.	description
2	150.541	C-Bow black
1	709.207	adapter front left
1	709.208	adapter front right
1	709.209	adapter rear left
1	709.210	adapter rear right
2	709.211	angulate holder
4	150.764	allen screw M6x25
2	150.938	filister head screw M8x20
4	150.986	body washer Ø6,4xØ18x1,5mm
8	150.829	hexagon bolt M6x18
12	150.809	washer Ø6,4
2	150.810	washer Ø8,4

### Preparing:

Unmount the seat.

Unmount the screws of the exhaust suspension at the frame and the rear screws of the rear frame holder (refer to the drawing step 1)

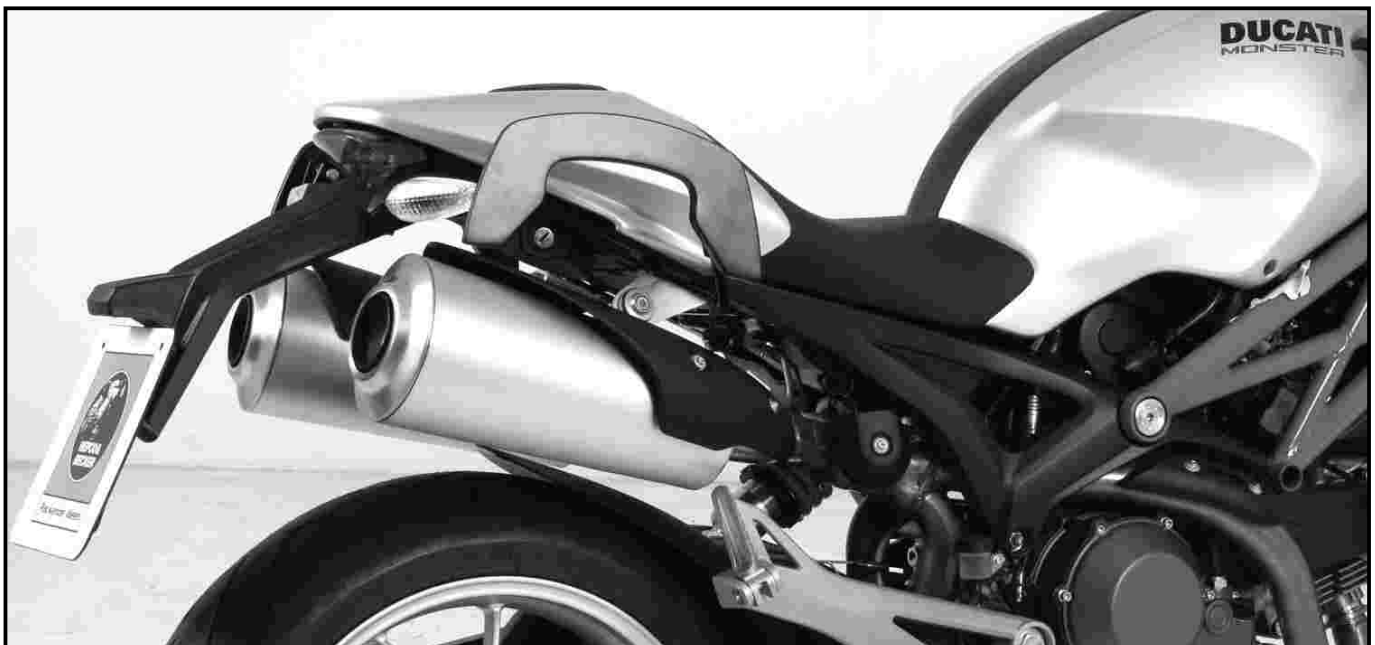
The rear blinker remain in their original position.

### Tip:

Fit all parts and screw on not too strong.

After mounting all parts, the screws should be tightened to the torque specified.

This guarantees, that the kit is mounted without tension.



Control all screw connections after the assembling for tightness!  
Please notice our enclosed service information.



**Hepco & Becker GmbH**  
An der Steinmauer 6  
D-66955 Pirmasens  
Tel.: +49 6331 - 1453 - 100  
Fax: +49 6331 - 1453 - 120  
eMail: [vertrieb@hepco-becker.de](mailto:vertrieb@hepco-becker.de)  
[www.hepco-becker.de](http://www.hepco-becker.de)



**Krauser GmbH**  
An der Steinmauer 6  
D-66955 Pirmasens  
Tel.: +49 6331 - 1453 - 250  
Fax: +49 6331 - 1453 - 260  
eMail: [vertrieb@krauser.de](mailto:vertrieb@krauser.de)  
[www.krauser.de](http://www.krauser.de)

# C-Bow

Ducati 696/1100/1100S  
Monster

item.-no.:  
630.714 00 01 black

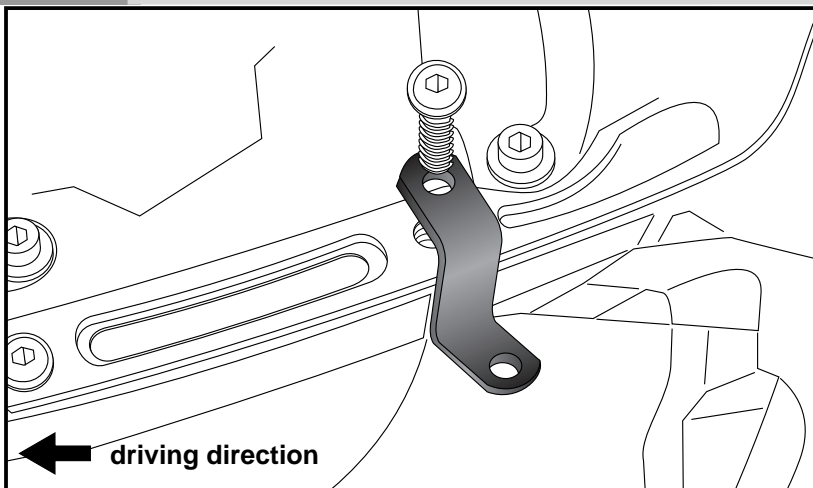


Ducati 696/1100/1100S  
Monster

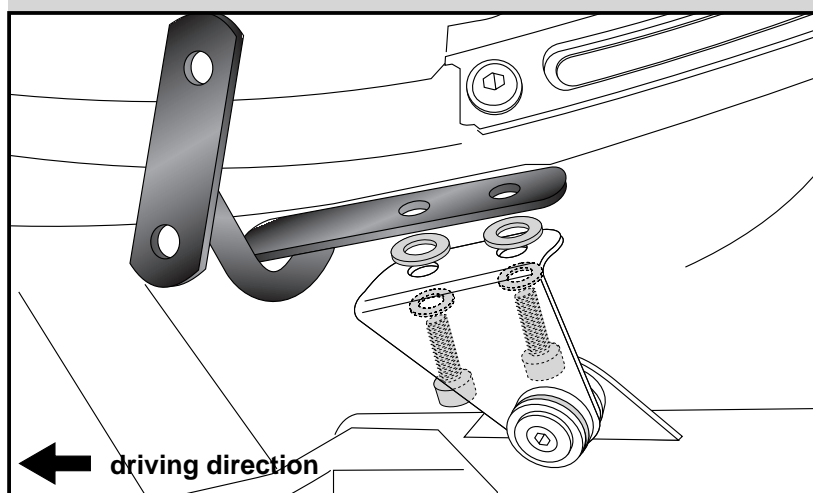
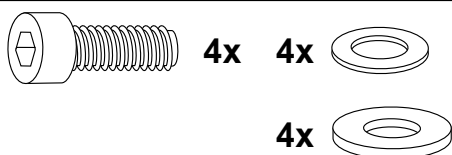
item.-no.:  
4009.001.131 black

## Assembling instructions

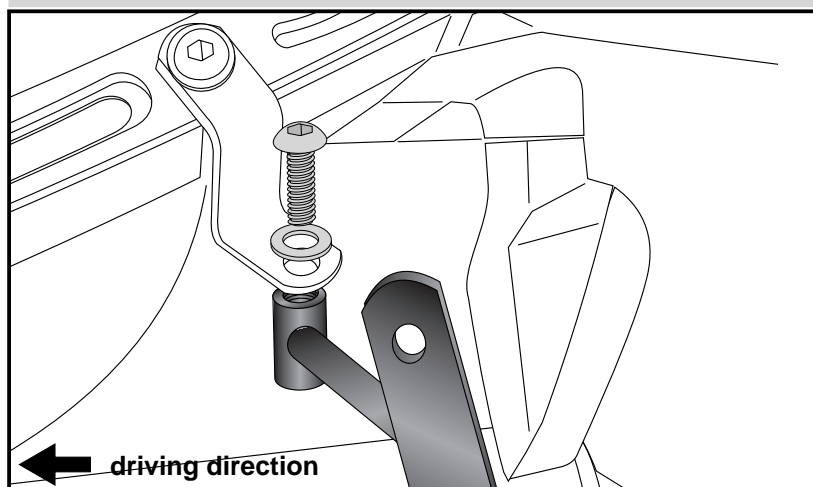
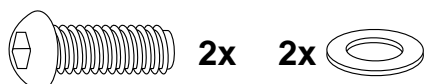
**1** Fastening of the angulate holder left+right:  
fix the the holder with it's top side at the  
frame.  
Use original screws.  
Notice: the top side of the holder is marked



**2** Fastening of the adapters right+left front:  
Sandwich body washer  $\text{Ø}6,4 \times \text{Ø}18 \times 1,5$   
mm as a distance between exhaust  
suspension and adapters.  
Use allen screws M6x25 with washers  
 $\text{Ø}6,4$  to mount the parts.  
Adapters are marked to find the correct  
position.



**3** Fastening of the adapters right+left rear:  
to the angulate holder (step 1).  
Use filister head screws M8x20 with  
washers  $\text{Ø}8,4$  to mount it.  
Adapters are marked to find the correct  
position.



# C-Bow

Ducati 696/1100/1100S  
Monster

item.-no.:  
630.714 00 01 black



Ducati 696/1100/1100S  
Monster

item.-no.:  
4009.001.131 black

## Assembling instructions

### Fastening of the C-Bow:

Use hexagon bolts M6 x 18 with washer  
ø6,4.  
Control the correct position of the parts  
and now all screws should be tightened  
to the torque specified.

Mount seat.



4

