

PIASTRA SPECIFICA - SPECIFIC PLATE
 PLATINE SPECIFIQUE - SPEZIFISCHE PLATTE - PLETINA ESPECÍFICA

PIAGGIO LIBERTY 50 2002 QUATTROTEMPI

ISTRUZIONI DI MONTAGGIO - MOUNTING INSTRUCTIONS
 INSTRUCTIONS DE MONTAGE - BAUANLEITUNG - INSTRUCCIONES DE MONTAJE

1



PIASTRA
 PLATE
 PLATINE
 PLATINA

Q.TY n.1

2



VITE TSCEI M6x45mm
 SCREW
 VIS
 SCHRAUBE
 TORNILLO

Q.TY n.3

3



**DISTANZIALE Ø20x20
 foro 8,5mm**
 SPACER
 ENTRETOISE
 DISTANZSTUECK
 DISTANCIADOR

Q.TY n.3

4



DADO A.B. M6
 FLANGIATO
 BOLT M6
 ECROU M6
 MUTTER M6
 TUERCA M6

Q.TY n.3

5



VITE TCEI M6x20
 SCREW M6x20
 VIS M6x20
 SCHRAUBE M6x20
 TORNILLO M6x20

Q.TY n.4

6

**PARTICOLARI INCLUSI NEL
 KIT VITERIA DELLA PIASTRA**
 COMPONENTS INCLUDED IN
 THE FITTING KIT OF THE PLATE
 PIÉCES INCLUES DANS LE KIT
 DE VIS DE LA PLATINE
 DIE EINZELNEN TEILE SIND BEI
 MONTAGEKIT DER PLATTE
 ERHALTEN
 PIEZAS INCLUIDAS EN EL KIT
 DE ANCLAJE DE LA PLETINA

Q.TY n.-

A



TOGLIERE LA PLASTICA
 COPRIPORTAPACCHI
 ORIGINALE

TAKE OFF THE RUBBER
 COVERING THE ORIGINAL
 CARRIER

ENLEVER LA GOMMEQUI
 COUVRE LE PORTE BAGAGE
 ORIGINAL

ENTFERNEN SIE ZUERST DIE
 GUMMIABDECKUNG VON
 DEM ORIGINAL
 GEPACKTRAGER

QUITAR LA GOMA CUBRE
 PORTA EQUIPAJE ORIGINAL

PER POTER RIMONTARE IL COPRIPORTAPACCHI DI PLASTICA GRIGIO SCURO NELLA SUA POSIZIONE DI ORIGINE E' NECESSARIO FORARLO FINO AD UN DIAMETRO DI 20mm NEI 3 PUNTI INDICATI SUL RETRO DELLO STESSO

IN ORDER TO RE-MOUNT THE GREY PLASTIC CARRIER-COVER IN ITS ORIGINAL POSITION IT IS NECESSARY TO DRILL IT IN THE 3 POINTS SHOWN BEHIND IT TO A DIAMETER OF 20MM

AFIN DE REMONTER LE CACHE PLASTIQUE GRIS DANS SA POSITION ORIGINALE, IL FAUT LE PERCER JUSQU'A OBTENIR UN DIAMETRE DE 20 MM AUX 3 POINTS INDIQUES AU VERSO

DAMIT SIE AM TRÄGER WIEDER DIE GRAUE ORIGINAL-KUNSTSTOFFABDECKUNG MONTIEREN KÖNNEN, IST ES NOTWENDIG WIE GEZEIGT DIE DREI PUNKTE AUF DER RÜCKSEITE IN EINEN DURCHMESSER VON 20 MM ZU BOHREN

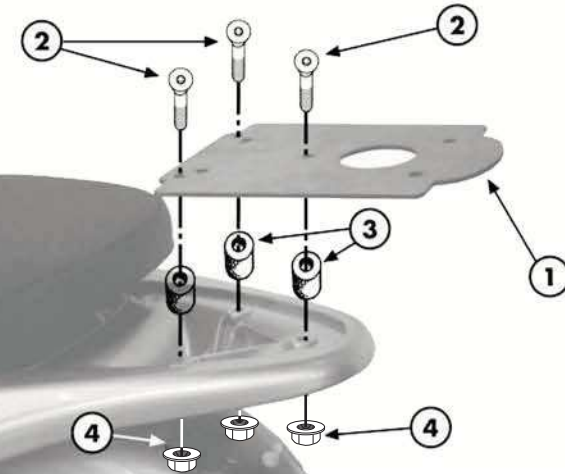
PARA PODER REMONTAR EL CUBRE-PORTAEQUIPAJE DE PLASTICA GRIS OSCURO EN SU POSICION ORIGINAL ES NECESARIO FORARLO HASTA UN DIAMETRO DE 20mm EN LOS 3 PUNTOS INDICADOS DETRAS DEL CUBRE-PORTAEQUIPAJE



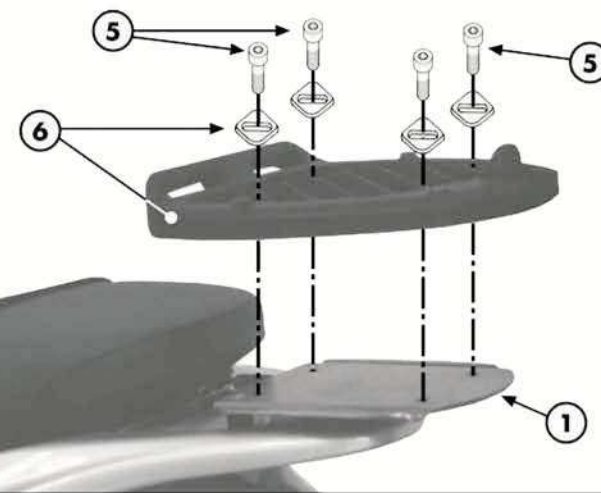
B



ATTENZIONE: CARICO MASSIMO 3Kg
WARNING: MAX LOAD, 3Kg.
ATTENTION: CHARGE MAXIMUM, 3Kg.
ACHTUNG: MAX, 3Kg.
ATENCIÓN: CARGO MAXIMO, 3Kg.



C



D