

C-Bow

DUCATI
Multistrada 1200/S

Art.-Nr.: 630.727 schwarz



KRAUSER[®]
MOTORRADGEPÄCKSYSTEME ■ BIKE BAGS

DUCATI
Multistrada 1200/S

Art.-Nr.: 4009.004.131 schwarz

Montage

Der Bausatz umfaßt die folgenden Teile:

Stück	Bestellnr.	Bezeichnung
2	700007063	C-Bow schwarz
1	700007395	C-Bow Halteadapter vorne
1	700007396	C-Bow Halteadapter hinten
4	150.714	Linsenkopfschraube M6 x 40mm
8	150.916	Sechskantschraube M6 x 18mm
12	150.809	U-Scheibe Ø6,4

Die hinteren Blinker verbleiben
in der Originalposition.

Tip:

Ziehen sie alle zugänglichen Schrauben
zuerst nur locker an. Nachdem alles montiert
ist, werden die Schrauben dann auf das
entsprechende Anzugsmoment festgezogen.
Dadurch wird sicher-gestellt, dass das
Produkt spannungs-frei angebaut
ist. Schrauben zusätzlich mit Sicherungsmittel
sichern. Anzugsmomente des Motorrad-
herstellers beachten!



Hepco & Becker GmbH
An der Steinmauer 6
D-66955 Pirmasens
Tel.: 06331 - 1453 - 100
Fax: 06331 - 1453 - 120
eMail: vertrieb@hepco-becker.de
www.hepco-becker.de



Krauser GmbH
An der Steinmauer 6
D-66955 Pirmasens
Tel.: 06331 - 1453 - 250
Fax: 06331 - 1453 - 260
eMail: vertrieb@krauser.de
www.krauser.de

C-Bow

DUCATI
Multistrada 1200/S

Art.-Nr.: 630.727 schwarz



KRAUSER[®]
MOTORRADGEPÄCKSYSTEME ■ BIKE BAGS

DUCATI
Multistrada 1200/S

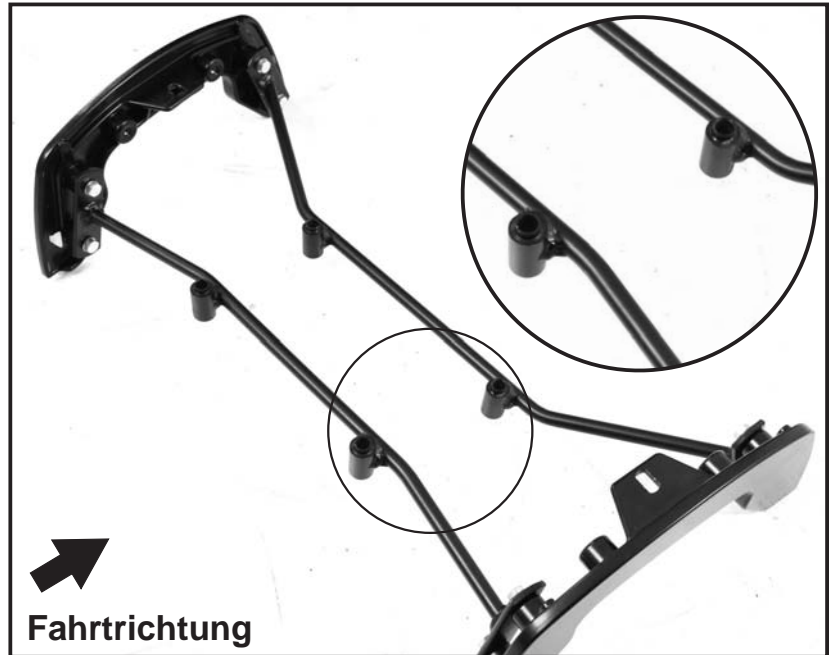
Art.-Nr.: 4009.004.131 schwarz

Montage

Vorbereitung:

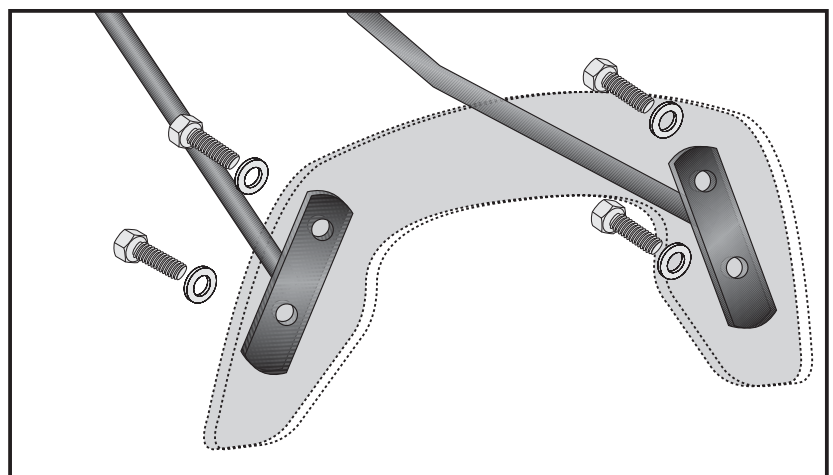
Die C-Bow Halteadapter und die C-Bows werden wie gezeigt vormontiert. Wichtig ist dabei, dass die angeschweißten Buchsen jeweils nach hinten zeigen.

1



Montage der C-Bow links + rechts:

Dazu die Sechskantschrauben M6x18 und die U-Scheiben Ø6,4 verwenden,



C-Bow

DUCATI
Multistrada 1200/S

Art.-Nr.: 630.727 schwarz



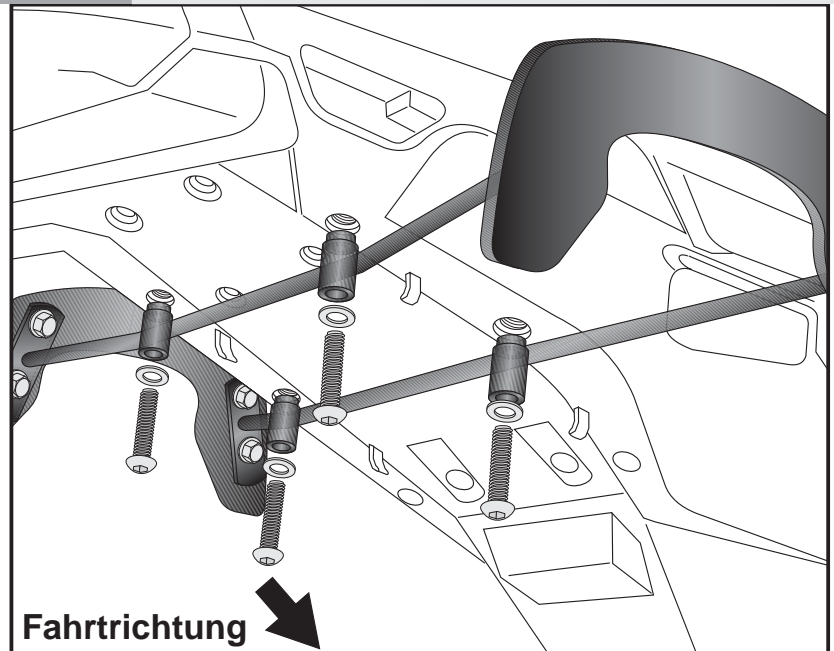
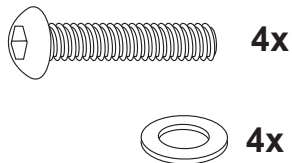
KRAUSER[®]
MOTORRADGEPÄCKSYSTEME ■ BIKE BAGS

DUCATI
Multistrada 1200/S

Art.-Nr.: 4009.004.131 schwarz

Montage

Montage der C-Bow Träger links + rechts: **3**
Der so vorbereitete C-Bow Träger wird an den vorhandenen Gewindebohrungen an der Heckunterseite befestigt. Die Originalschrauben entfallen. Der C-Bow Träger wird mit den Linsenkopfschrauben M6x40 sowie U-Scheiben Ø6,4 verschraubt. Darauf achten das sich die abgesetzten Buchsen des Halters in die Verkleidung einfügen.



Anzugsmomente des Motorradherstellers beachten!
Nach der Montage alle Verschraubungen auf festen Sitz kontrollieren!
Bitte beachten Sie unsere beigefügten Serviceinformationen.

Als weiteres Zubehör lieferbar:

650.727 01 01 Alurack Gepäckbrücke

C-Bow

DUCATI
Multistrada 1200/S

Item.-No.: 630.727 black



KRAUSER[®]
MOTORRADGEPÄCKSYSTEME ■ BIKE BAGS

DUCATI
Multistrada 1200/S

Item.-No.: 4009.004.131 black

Assembling instructions

The kit includes the following parts:

Quant	item no.	description
2	700007063	C-Bow schwarz
1	700007395	C-Bow adapter front
1	700007396	C-Bow adapter rear
4	150.714	filister head screw M6 x 40mm
8	150.916	hexagon bolt M6 x 18mm
12	150.809	washer Ø6,4

The rear blinkers remain in their original position.

Tip:

Fit all parts and screw on not too strong.

After mounting all parts, the screws should be tightened to the torque specified.

This guarantees, that the kit is mounted without tension.



Hepco & Becker GmbH
An der Steinmauer 6
D-66955 Pirmasens
Tel.: +49 6331 - 1453 - 100
Fax: +49 6331 - 1453 - 120
eMail: vertrieb@hepco-becker.de
www.hepco-becker.de



Krauser GmbH
An der Steinmauer 6
D-66955 Pirmasens
Tel.: +49 6331 - 1453 - 250
Fax: +49 6331 - 1453 - 260
eMail: vertrieb@krauser.de
www.krauser.de

C-Bow

DUCATI
Multistrada 1200/S

Item.-No.: 630.727 black



KRAUSER[®]
MOTORRADGEPÄCKSYSTEME ■ BIKE BAGS

DUCATI
Multistrada 1200/S

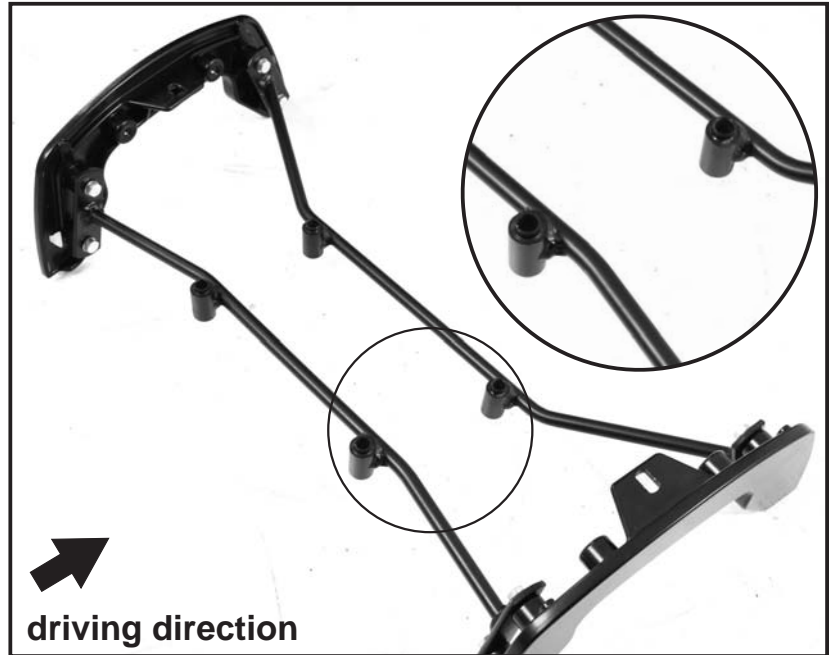
Item.-No.: 4009.004.131 black

Assembling instructions

Preparing:

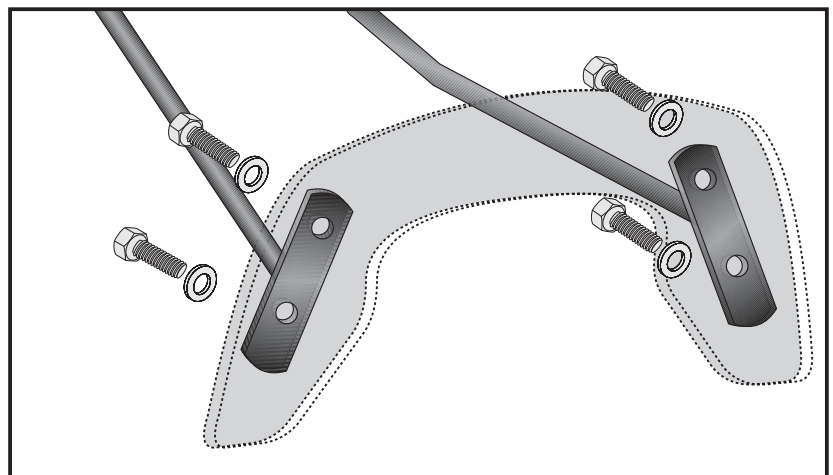
The C-Bow adapter and the C-Bows will be connected as shown. Notice, that the welded on tubes shows to the rear direction.

1



Fastening of the C-Bow:

with hexagon bolts M6 x 18 and washers $\varnothing 6,4$.



C-Bow

DUCATI
Multistrada 1200/S

Item.-No.: 630.727 black



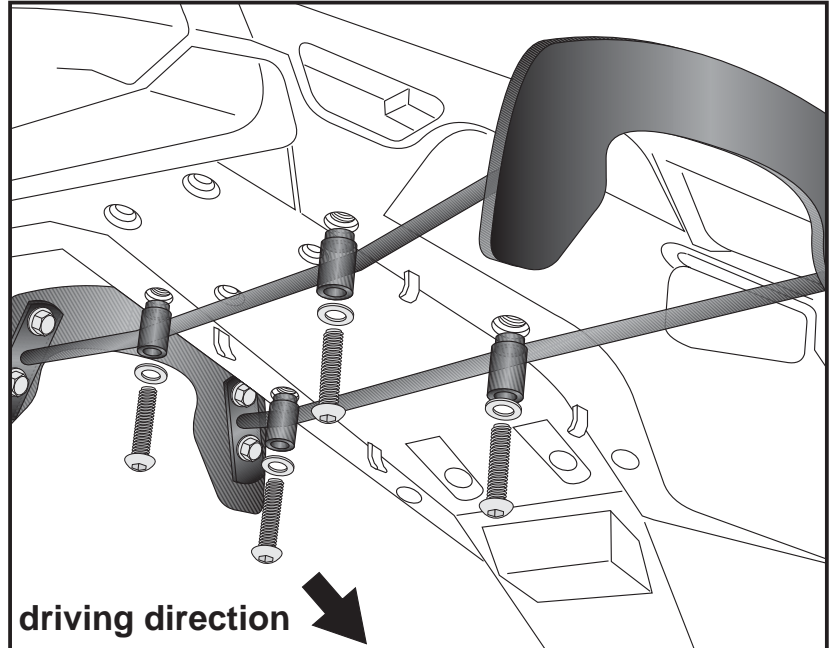
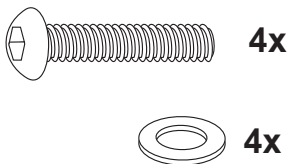
KRAUSER[®]
MOTORRADGEPÄCKSYSTEME ■ BIKE BAGS

DUCATI
Multistrada 1200/S

Item.-No.: 4009.004.131 black

Assembling instructions

3 Fastening of the C-Bow adapters rear left and right:
under the rear fender in the threaded holes. Original screws are obsolete.
Fix the adapters with filister head screws M6 x 40 mm and washers $\varnothing 6,4$.



**Control all screw connections after the assembling for tightness!
Please notice our enclosed service information.**

Also available:

650.727 01 01 Alurack rear rack