

C-Bow

HONDA CB 500 F
ab Baujahr 2013

Artikel-Nr.: 630.977 00 05 anthrazit

HONDA CBR 500 R

Artikel-Nr.: 630.980 00 05 anthrazit



KRAUSER[®]

MOTORRADGEPÄCKSYSTEME ■ BIKE BAGS

HONDA CB 500 F
ab Baujahr 2013

Art.-Nr.: 4001.061.131 anthrazit

HONDA CBR 500 R

Art.-Nr.: 4001.064.131 anthrazit

Montage

Der Bausatz umfaßt die folgenden Teile:

Stück	Bestellnr.	Bezeichnung
2	700007063	C-Bow schwarz
1	700008016	C-Bow Halteadapter hinten
1	700008198	C-Bow Halteadapter vorne links
1	700008199	C-Bow Halteadapter vorne rechts
4	150.784	Inbusschraube M8 x 30mm
2	150.832	Inbusschraube M6 x 35mm
8	150.916	Sechskantschraube M6 x 18mm
8	150.809	U-Scheibe Ø6,4
4	150.810	U-Scheibe Ø8,4
2	151.392	Karoseriescheiben Ø18xØ6,4x1,5mm
2	151.340	Aludistanzen Ø15xØ9x13mm

Die hinteren Blinker verbleiben in der Originalposition.

Tip:

Ziehen sie alle zugänglichen Schrauben zuerst nur locker an. Nachdem alles montiert ist, werden die Schrauben dann auf das entsprechende Anzugsmoment festgezogen. Dadurch wird sichergestellt, dass das Produkt spannungsfrei angebaut ist. Schrauben zusätzlich mit Sicherungsmittel sichern. Anzugsmomente des Motorradherstellers beachten!



Anzugsmomente des Motorradherstellers beachten!
Nach der Montage alle Verschraubungen auf festen Sitz kontrollieren!
Bitte beachten Sie unsere beigegefügt Serviceinformationen.



Hepco & Becker GmbH
An der Steinmauer 6
D-66955 Pirmasens
Tel.: 06331 - 1453 - 100
Fax: 06331 - 1453 - 120
eMail: vertrieb@hepco-becker.de
www.hepco-becker.de



Krauser GmbH
An der Steinmauer 6
D-66955 Pirmasens
Tel.: 06331 - 1453 - 250
Fax: 06331 - 1453 - 260
eMail: vertrieb@krauser.de
www.krauser.de

HONDA CB 500 F
ab Baujahr 2013

Artikel-Nr.: 630.977 00 05 anthrazit

HONDA CBR 500 R

Artikel-Nr.: 630.980 00 05 anthrazit



HONDA CB 500 F
ab Baujahr 2013

Art.-Nr.: 4001.061.131 anthrazit

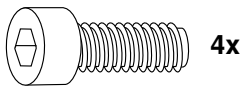
HONDA CBR 500 R

Art.-Nr.: 4001.064.131 anthrazit

Montage

Befestigung Halteadapter vorne links und rechts:

Die Adapter werden zwischen Rahmen und Soziusrastenausleger mit den Inbusschrauben M8x30 sowie U-Scheiben Ø8,4 montiert. Die Originalschrauben entfallen. Teile noch nicht festziehen.

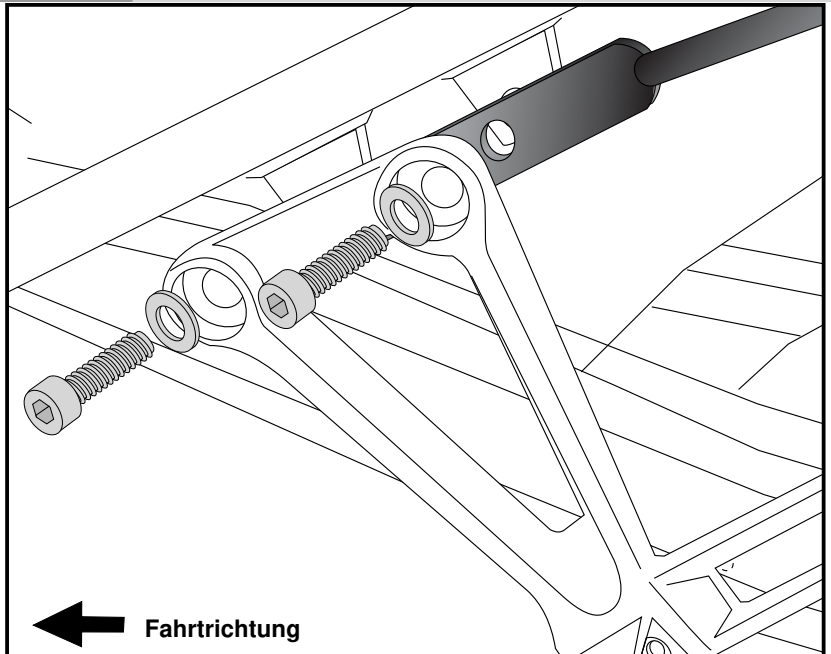


4x



4x

1



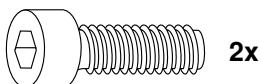
Befestigung Halteadapter hinten:

Dieser verläuft quer in Fahrtrichtung hinter dem Kotflügel.

Die beiden Originalschrauben der Kunststoffabdeckung demontieren (entfallen).

Zwischen Adapter und Verkleidung die Aludistanzen Ø15xØ9x13mm fügen.

Die Verschraubung erfolgt mit den Inbusschrauben M6x35 sowie den U-Scheiben Ø18 x Ø6,4 x 1,5mm. Schrauben noch nicht festziehen.



2x

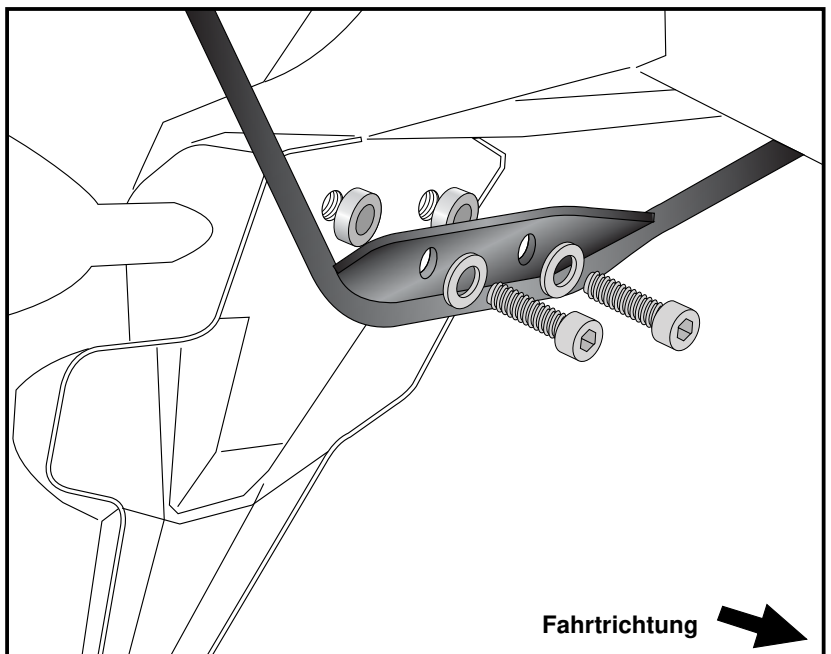


2x



2x

2



C-Bow

HONDA CB 500 F
ab Baujahr 2013

Artikel-Nr.: 630.977 00 05 anthrazit

HONDA CBR 500 R

Artikel-Nr.: 630.980 00 05 anthrazit



HONDA CB 500 F
ab Baujahr 2013

Art.-Nr.: 4001.061.131 anthrazit

HONDA CBR 500 R

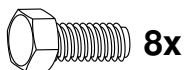
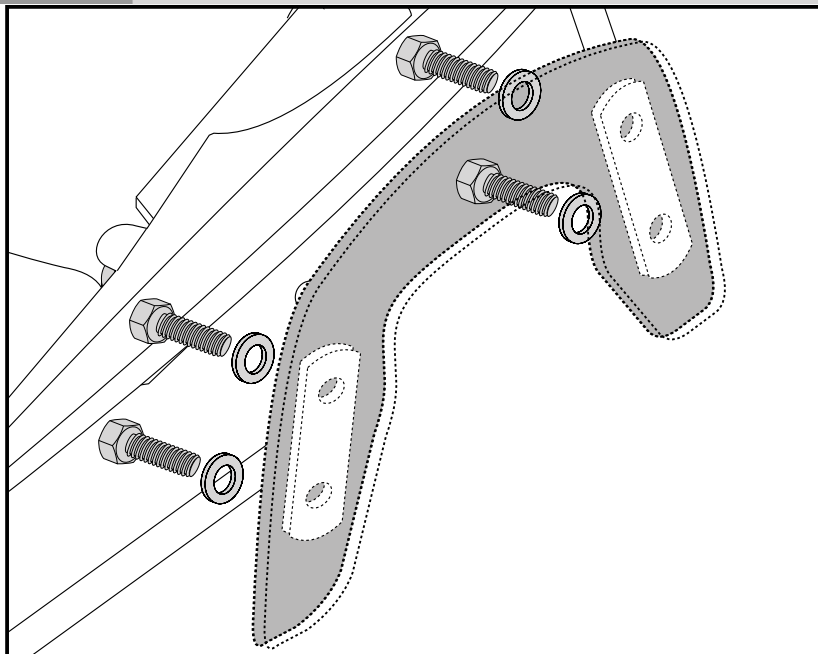
Art.-Nr.: 4001.064.131 anthrazit

Montage

Montage der C-Bow links + rechts:
Dazu die Sechskantschrauben M6x18
und die U-Scheiben Ø6,4 verwenden.

Alle Teile korrekt ausrichten und die
Verschraubungen festziehen.

3



8x

8x



C-Bow

HONDA CB 500 F
from date of manufacture 2013

Item.-No.: 630.977 00 05 anthracite

HONDA CBR 500 R

Item.-No.: 630.980 00 05 anthracite



HONDA CB 500 F
from date of manufacture 2013

Item.-No.: 4001.061.131 anthracite

HONDA CBR 500 R

Item.-No.: : 4001.064.131 anthracite

Assembling instructions

The kit includes the following parts:

Quant	item no.	description
2	700007063	C-Bow black
1	700008016	C-Bow Halteadapter rear
1	700008198	C-Bow adapter front left
1	700008199	C-Bow adapter front right
4	150.784	allen screw M8 x 30mm
2	150.832	allen screw M6 x 35mm
8	150.916	hexagon bolt M6 x 18mm
8	150.809	washer Ø6,4
4	150.810	washer Ø8,4
2	151.392	body washer Ø18xØ6,4x1,5mm
2	151.340	alu spacer Ø15xØ9x13mm

The rear blinkers remain in their original position.

Tip:

Fit all parts and screw on not too strong.

After mounting all parts, the screws should be tightened to the torque specified. This guarantees, that the kit is mounted without tension.



Control all screw connections after the assembling for tightness!
Please notice our enclosed service information.



Hepco & Becker GmbH
An der Steinmauer 6
D-66955 Pirmasens
Tel.: +49 6331 - 1453 - 100
Fax: +49 6331 - 1453 - 120
eMail: vertrieb@hepco-becker.de
www.hepco-becker.de



Krauser GmbH
An der Steinmauer 6
D-66955 Pirmasens
Tel.: +49 6331 - 1453 - 250
Fax: +49 6331 - 1453 - 260
eMail: vertrieb@krauser.de
www.krauser.de

C-Bow

HONDA CB 500 F
from date of manufacture 2013

Item.-No.: 630.977 00 05 anthracite

HONDA CBR 500 R

Item.-No.: 630.980 00 05 anthracite



HONDA CB 500 F
from date of manufacture 2013

Item.-No.: 4001.061.131 anthracite

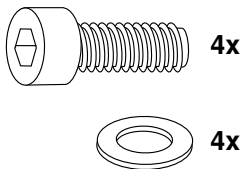
HONDA CBR 500 R

Item.-No.: 4001.064.131 anthracite

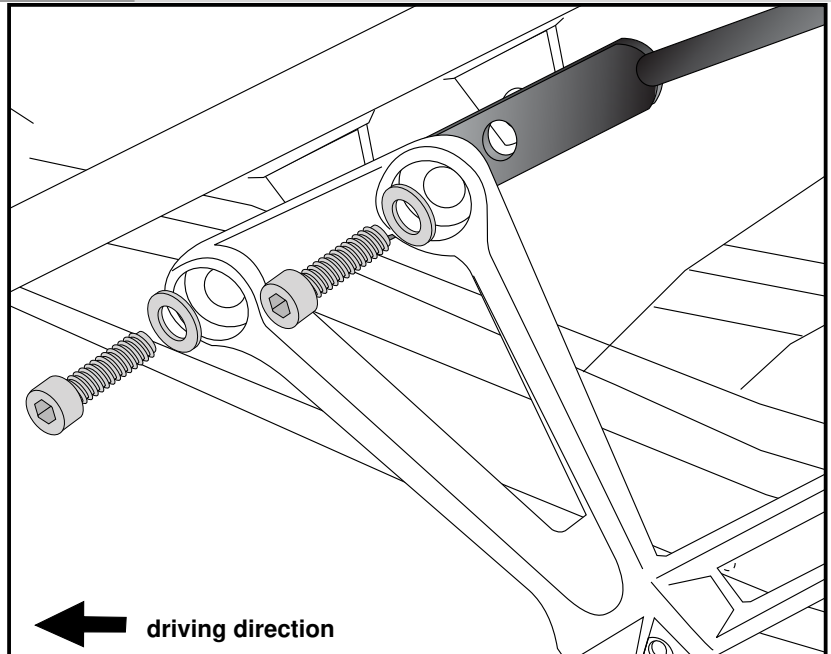
Assembling instructions

Fastening of the C-Bow adapters front left+right:

The front adapter will be fixed between the footrest bracket and the frame. Use allen screws M8 x 30 with washers $\varnothing 8,4$. Original screws are obsolete. Do not tighten yet.

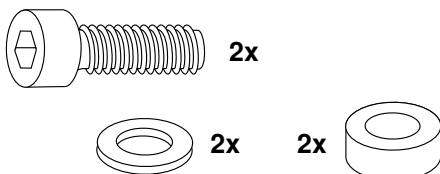


1

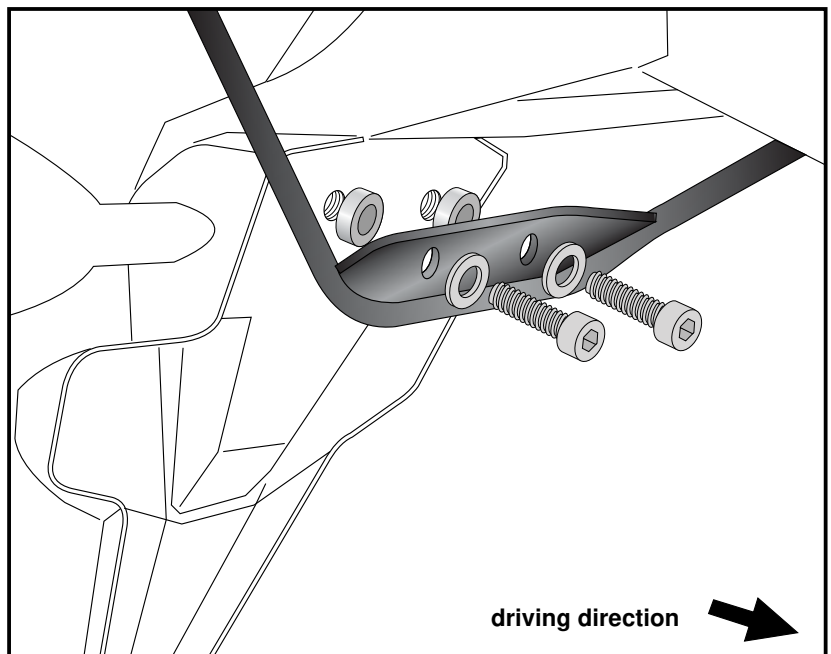


Fastening of the C-Bow adapters rear:

This is transverse to the direction of travel behind the fender. Dismantle original screws of the plastic cover. Original screws are obsolete. Sandwich alu spacer $\varnothing 15 \times \varnothing 9 \times 13 \text{mm}$ between adapter and fender. To fix, use allen screws M6x35 with washers $\varnothing 18 \times \varnothing 6,4 \times 1,5 \text{mm}$. Do not tighten yet.



2



C-Bow

HONDA CB 500 F
from date of manufacture 2013

Item.-No.: 630.977 00 05 anthracite

HONDA CBR 500 R

Item.-No.: 630.980 00 05 anthracite



HONDA CB 500 F
from date of manufacture 2013

Item.-No.: 4001.061.131 anthracite

HONDA CBR 500 R

Item.-No.: : 4001.064.131 anthracite

Montage

Fastening of the C-Bow:
with hexagon bolts M6 x 18 and
washers $\varnothing 6,4$.

After mounting all parts, the screws
should be tightened to the torque
specified.



3

