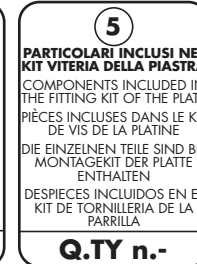
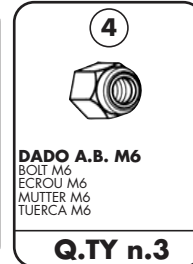
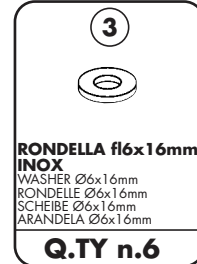
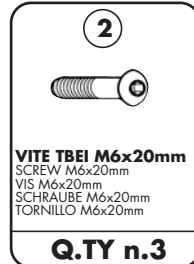


PIASTRA SPECIFICA - SPECIFIC PLATE
 PLATINE SPECIFIQUE - SPEZIFISCHE PLATTE - PARRILLA PORTAEQUIPAJES

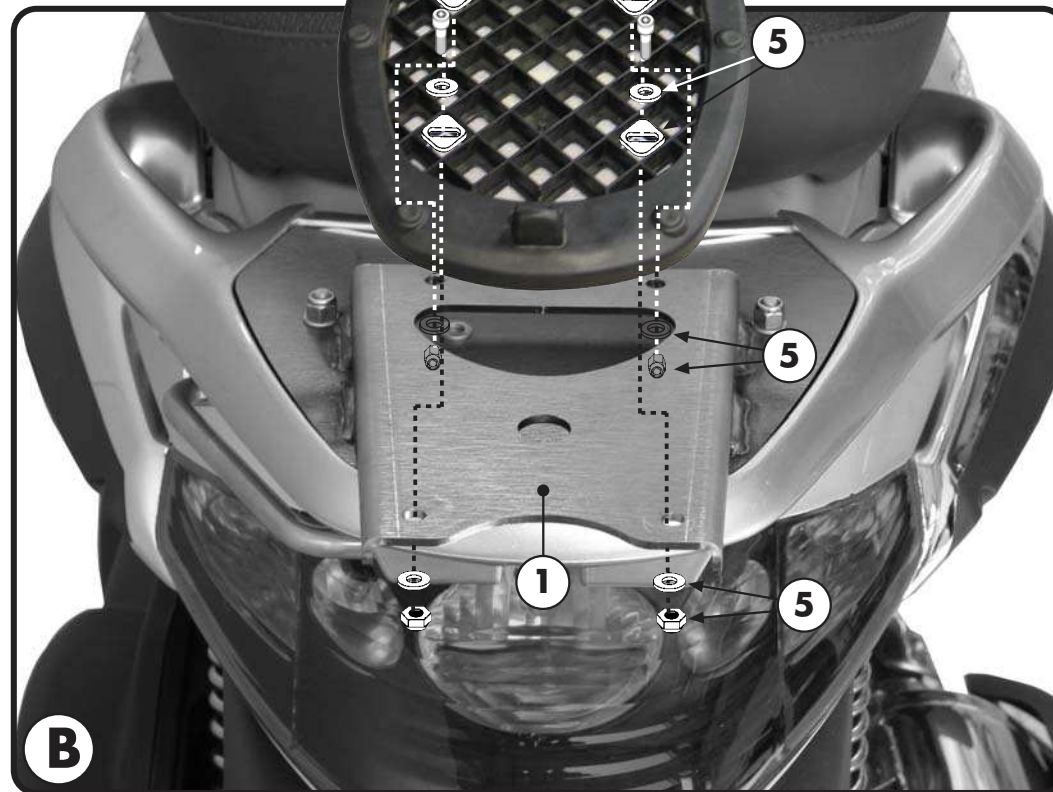
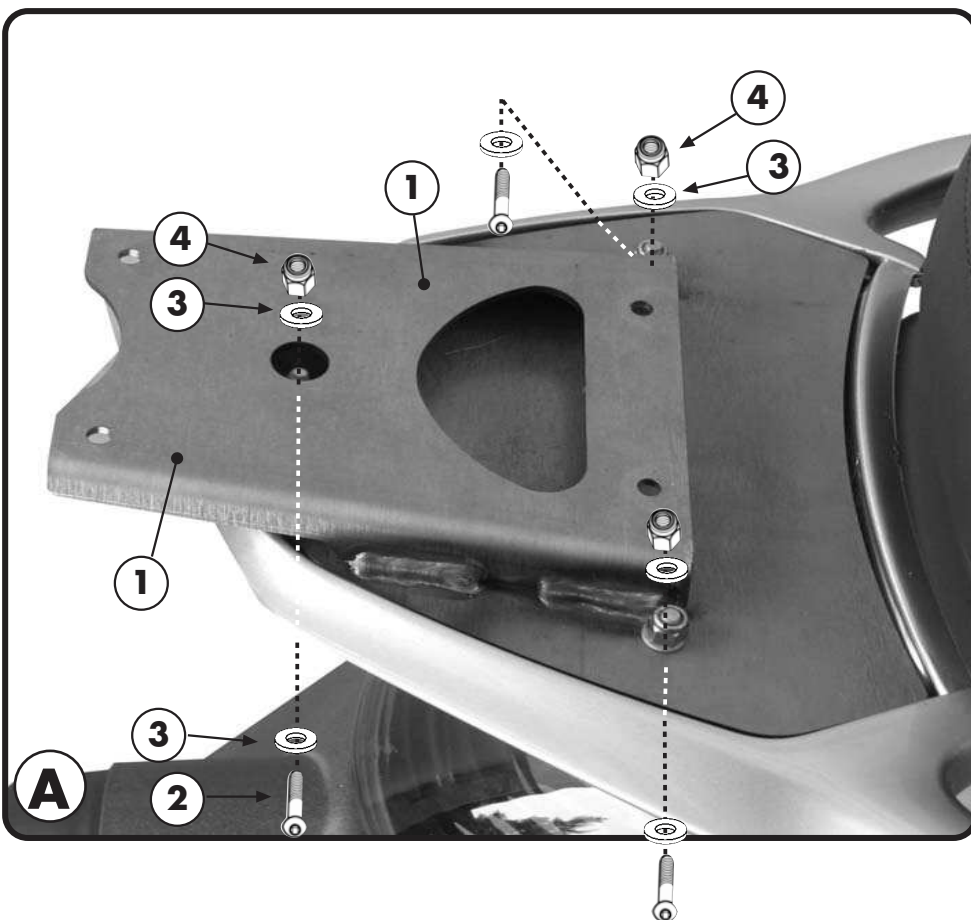
PIAGGIO BEVERLY 250-500

2005

ISTRUZIONI DI MONTAGGIO - MOUNTING INSTRUCTIONS
 INSTRUCCIONES DE MONTAJE - BAUANLEITUNG - INSTRUCCIONES DE MONTAJE



ATTENZIONE: CARICO MASSIMO **6Kg**
WARNING: MAX LOAD, **6Kg.**
ATTENTION: CHARGE MAXIMUM, **6Kg.**
ACHTUNG: MAX, **6Kg.**
¡ATENCIÓN! CARGA MÁXIMA, **6Kg.**



PIASTRA SPECIFICA - SPECIFIC PLATE
 PLATINE SPECIFIQUE - SPEZIFISCHE PLATTE - PARRILLA PORTAEQUIPAJES

PIAGGIO BEVERLY 250-500

2005

ISTRUZIONI DI MONTAGGIO - MOUNTING INSTRUCTIONS
 INSTRUCTIONS DE MONTAGE - BAUANLEITUNG - INSTRUCCIONES DE MONTAJE

I ISTRUZIONI DI MONTAGGIO

- 1) TOGLIERE LA COPERTURA ORIGINALE SULLA CODA DELLO SCOOTER.
- 2) POSIZIONARE LA PIASTRA IN ACCIAIO 1 COME INDICATO IN FIGURA A; PROCEDERE POI AL MONTAGGIO PROPOSTO.
- 3) POSIZIONARZE LA PIASTRA MONOLOCK SULLA PIASTRA D'ACCIAIO E PROCEDERE AL SUO FISSAGGIO UTILIZZANDO IL KIT VITERIA TROVATO CON LA PIASTRA .

GB MOUNTING INSTRUCTIONS

- 1) REMOVE THE ORIGINAL COVER FROM THE TAIL OF THE SCOOTER;
- 2) PLACE THE STEEL PLATE N°1 AS SHOWN IN PICTURE A; THEN PROCEED WITH THE SUGGESTED MOUNTING PROCEDURE;
- 3) PLACE THE MONOLOCK PLATE ONTO THE STEEL PLATE AND FIX IT USING THE SCREWS SUPPLIED IN THE PLATE KIT.

F INSTRUCTIONS DE MONTAGE

- 1) ENLEVER LE CAPOT D'ORIGINE SITUE SUR L'ARRIERE DU SCOOTER ;
- 2) POSITIONNER LA PLATINE EN ACIER N°1 COMME INDIQUE SUR LA PHOTO A ; PUIS PROCEDER AU MONTAGE PROPOSE ;
- 3) METTRE LA PLATINE MONOLOCK SUR LE SUPPORT EN ACIER ET PROCEDER A SA FIXATION EN UTILISANT LE KIT DE VIS TROUVE AVEC LA PLATINE.

D BAUANLEITUNG

- 1) ENTFERNEN SIE DIE ORIGINAL-ABDECKUNG VON DEM HECK DES ROLLERS;
- 2) POSITIONIEREN SIE DIE STAHLPLATTE AUS WIE IM BILD A BESCHRIEBEN; FOLGEN SIE DANN DIE VORGESCHLAGENE MONTAGEPROZEDUR;
- 3) POSITIONIEREN SIE DIE MONOLOCK PLATTE AUF DIE STAHLPLATTE UND BEFESTIGEN SIE DIESE MIT DEN SCHRAUBEN, DIE MIT DER STAHLPLATTE MITGELIEFERT WURDEN.

ES

INSTRUCCIONES DE MONTAJE

- 1) QUITAR EL COLÍN ORIGINAL DEL SCOOTER
- 2) POSICIONAR LA PARRILLA EN ACERO N° 1, COMO INDICA LA FOTO A, EJECUTAR EL MONTAJE COMO INDICADO
- 3) ANCLAR LA PARRILLA MONOLOCK A LA PARRILLA N° 1 UTILIZANDO EL KIT DE TORNILLERÍA INCLUIDO EN LA CONFECCIÓN DE LA MISMA.