

C-Bow



HONDA
Integra 700 bis Bj.2013
Art.-Nr.: 630.972 schwarz

HONDA Integra 700
Art.-Nr.: 4001.058.131 schwarz

Montage

Der Bausatz umfaßt die folgenden Teile:

Stück	Bestellnr.	Bezeichnung
2	700007063	C-Bow schwarz
1	700007900	C-Bow Halteadapter links
1	700007901	C-Bow Halteadapter rechts
4	150.784	Inbusschraube M8 x 30mm
8	150.916	Sechskantschraube M6 x 18mm
8	150.809	U-Scheibe Ø6,4
4	150.810	U-Scheibe Ø8,4
6	150.808	Karoseriescheiben Ø26xØ8,4x1,5mm
4	270.100	Stopfen für Bohrungen Ø12mm
1	270.109	Moosgummistreifen 20 cm
2	275.002	Gummistopfen ø20 mm (HS Puffer)

Die hinteren Blinker verbleiben in Originalposition.

Tip:

Ziehen sie alle zugänglichen Schrauben zuerst nur locker an. Nachdem alles montiert ist, werden die Schrauben dann auf das entsprechende Anzugsmoment festgezogen. Dadurch wird sichergestellt, dass das Produkt spannungsfrei angebaut ist. Schrauben zusätzlich mit Sicherungsmittel sichern. Anzugsmomente des Motorradherstellers beachten!



Anzugsmomente des Motorradherstellers beachten!
Nach der Montage alle Verschraubungen auf festen Sitz kontrollieren!
Bitte beachten Sie unsere beigegefügt Serviceinformationen.



Hepco & Becker GmbH
An der Steinmauer 6
D-66955 Pirmasens
Tel.: 06331 - 1453 - 100
Fax: 06331 - 1453 - 120
eMail: vertrieb@hepco-becker.de
www.hepco-becker.de



Krauser GmbH
An der Steinmauer 6
D-66955 Pirmasens
Tel.: 06331 - 1453 - 250
Fax: 06331 - 1453 - 260
eMail: vertrieb@krauser.de
www.krauser.de

C-Bow



HONDA
Integra 700 bis Bj.20313
Art.-Nr.: 630.972 schwarz

HONDA Integra 700
Art.-Nr.: 4001.058.131 schwarz

Montage

Vorbereitung:

Soziussitzbank öffnen, und die Haltegriffe demontieren.

An den Halteadapter im Bereich der Verkleidung Moosgummi anbringen.

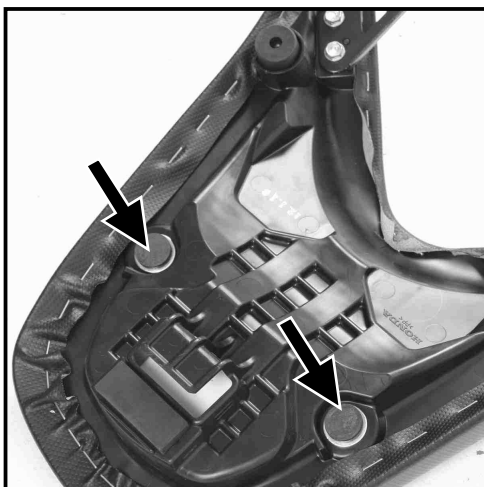
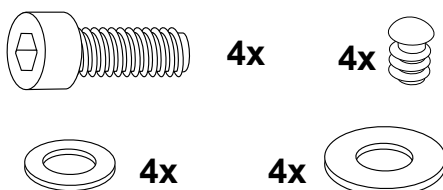
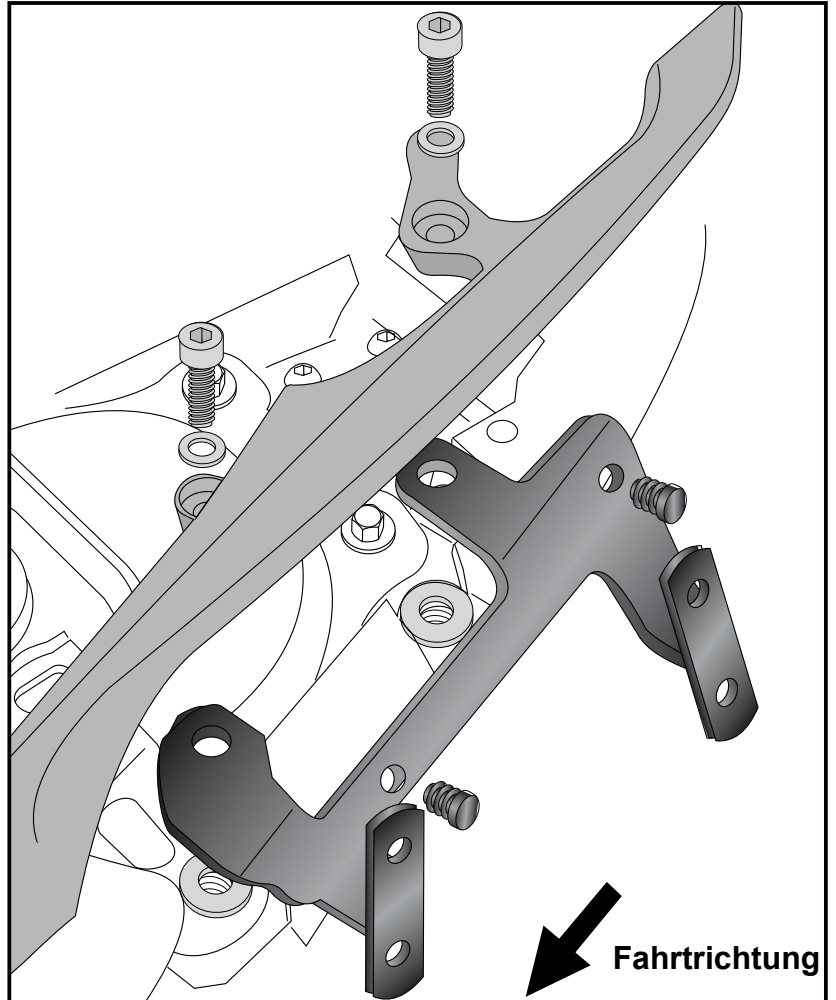
Montage der Halteadapter

links und rechts :

Den Halteadapter zusammen mit den Haltegriffen mit den Inbusschrauben M8x30 sowie U-Scheiben Ø8,4 montieren. Zwischen Adapter und Rahmen die Karoseriescheiben Ø26xØ8,4x1,5mm fügen.

In die freien Bohrungen der Halteadapter die mitgelieferten Stopfen Ø12mm eindrücken. Die Bohrungen sind für die zusätzliche Montage eines Alu-Racks vorgesehen.

1



2

Vorbereitung der Soziussitzbank:

Die hinteren Gummistopfen der Soziussitzbank durch die mitgelieferten, neuen Gummistopfen ersetzen.

Zwischen Sitzbank und Stopfen die Karoseriescheiben Ø26 x Ø8,4 x 1,5 einsetzen.





C-Bow

HONDA
Integra 700 bis Bj.2013
Art.-Nr.: 630.972 schwarz

HONDA Integra 700
Art.-Nr.: 4001.058.131 schwarz

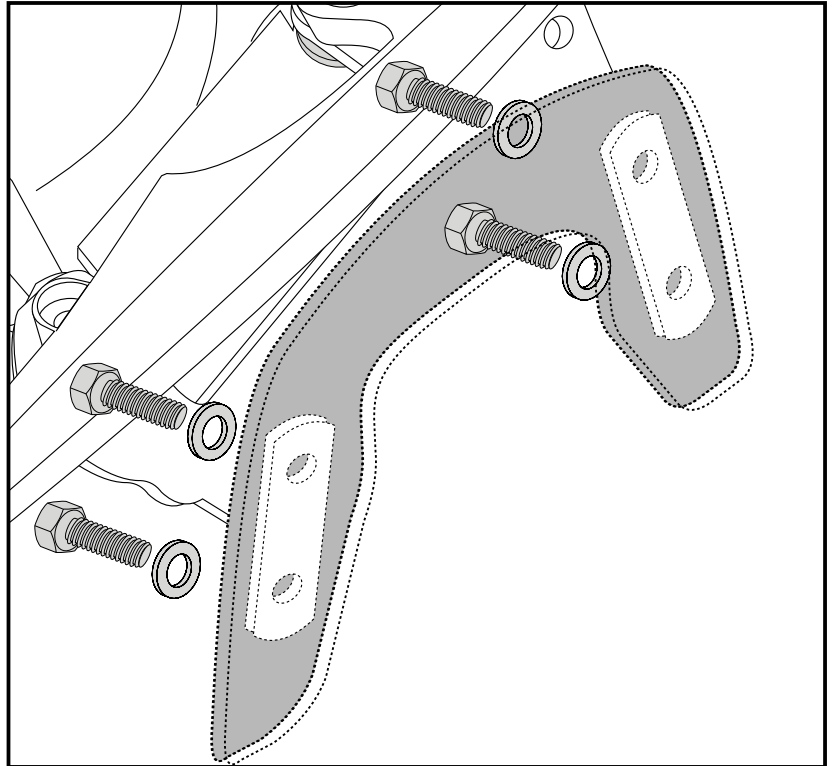
Montage

Montage der C-Bow links + rechts:
Dazu die Sechskantschrauben M6x18
und die U-Scheiben Ø6,4 verwenden.

Alle Teile korrekt ausrichten und die
Verschraubungen festziehen.



3



C-Bow



HONDA
Integra 700 up to 2013
Item.-No.: 630.972 black

HONDA Integra 700
Item.-No.: 4001.058.131 black

Assembling instructions

The kit includes the following parts:

Quant	item no.	description
2	700007063	C-Bow black
1	700007900	C-Bow adapter left
1	700007901	C-Bow adapter right
4	150.784	allen screw M8 x 30mm
8	150.916	hexagon bolt M6 x 18mm
8	150.809	washer Ø6,4
4	150.810	washer Ø8,4
6	150.808	body washer Ø26xØ8,4x1,5mm
4	270.100	cap for borings Ø12
1	270.109	foam rubber
2	275.002	rubber stopper Ø20

The rear blinkers remain in their original position.

Tip:

Fit all parts and screw on not too strong. After mounting all parts, the screws should be tightened to the torque specified. This guarantees, that the kit is mounted without tension.



Control all screw connections after the assembling for tightness!
Please notice our enclosed service information.



Hepco & Becker GmbH
An der Steinmauer 6
D-66955 Pirmasens
Tel.: +49 6331 - 1453 - 100
Fax: +49 6331 - 1453 - 120
eMail: vertrieb@hepco-becker.de
www.hepco-becker.de



Krauser GmbH
An der Steinmauer 6
D-66955 Pirmasens
Tel.: +49 6331 - 1453 - 250
Fax: +49 6331 - 1453 - 260
eMail: vertrieb@krauser.de
www.krauser.de



C-Bow

HONDA
Integra 700 up to 2013
Item.-No.: 630.972 black

HONDA Integra 700
Item.-No.: 4001.058.131 black

Assembling instructions

Preparing:

Open seat and dismantle handle bars.

Stick foam rubber inside the adapter in the region of the plastic side covers.

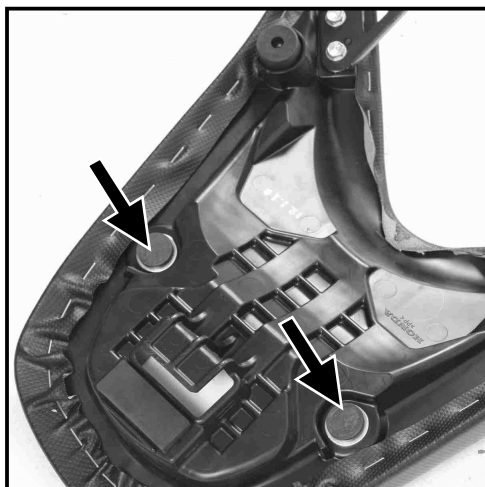
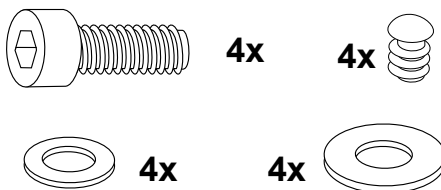
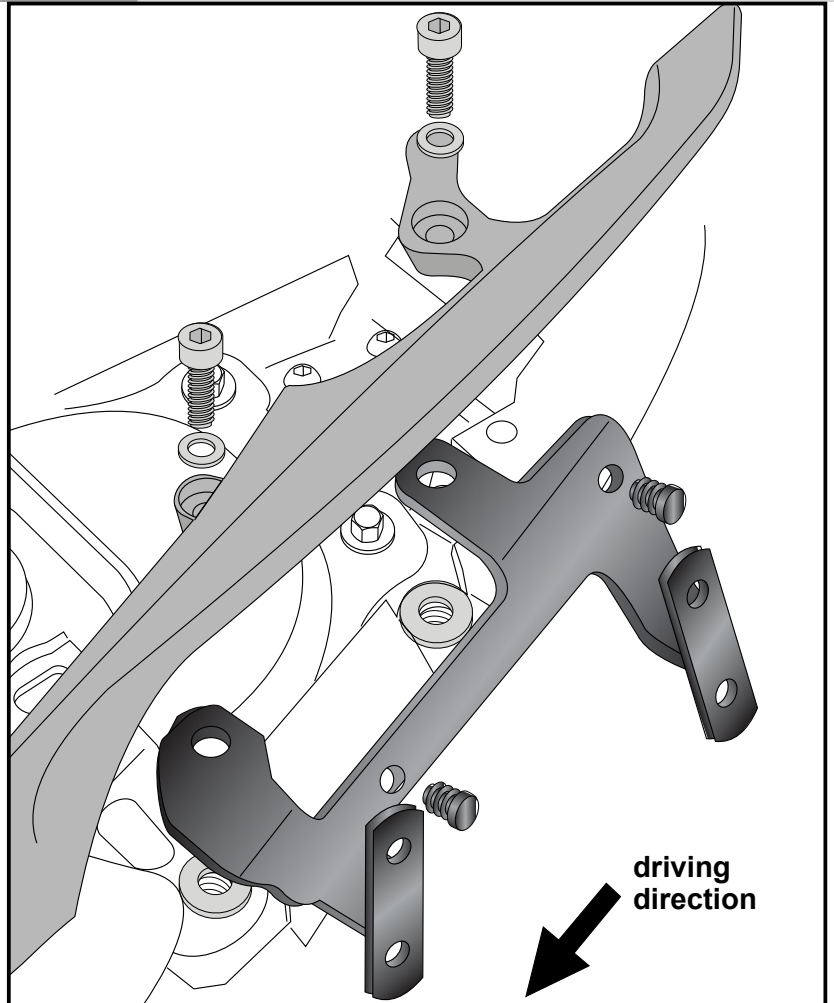
Fastening of the rack adapter left and right :

together with the handle bars with allen screws M8 x 30 and washer Ø8,4. Sandwich body washers Ø26xØ8,4x1,5mm between adapter and frame.

Stick the plastic caps into the free borings.

The borings will be used when mounting the optional alurack.

1

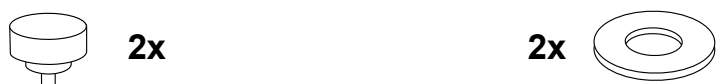


2

Preparing of the pillion seat:

change the rear rubber stopper with the new one, included in this kit.

Sandwich bod washer Ø26 x Ø8,4 x 1,5 between seat and rubber stopper.





C-Bow

HONDA
Integra 700 up to 2013
Item.-No.: 630.972 black

HONDA Integra 700
Item.-No.: 4001.058.131 black

Assembling instructions

Fastening of the C-Bow:
with hexagon bolts M6 x 18 and
washers $\varnothing 6,4$.

After mounting all parts, the screws
should be tightened to the torque
specified.



3

