

C-Bow

HONDA CB 1100
ab Baujahr 2013

Art.-Nr.: 630.979 chrom



HONDA CB 1100
ab Baujahr 2013

Art.-Nr.: 4002.063.131 chrome

Montage

Der Bausatz umfaßt die folgenden Teile:

Stück	Bestellnr.	Bezeichnung
2	700007062	C-Bow chrom
1	700008234	Halteadapter links
1	700008235	Halteadapter rechts

8	150.829	Sechskantschraube M6x18
2	150.761	Inbusschraube M6 x 16
2	150.791	Inbusschrauben M8 x 65
2	150.789	Inbusschraube M8 x 55

Stück	Bestellnr.	Bezeichnung
2	151.392	Karoseriescheibe Ø18 x Ø6,4 x 1,5mm
8	150.809	U-Scheibe Ø6,4
6	150.810	U-Scheibe Ø8,4
2	150.800	selbstsichernde Mutter M8
2	151.286	Aludistanz Ø15 x Ø9 x 20 mm
2	151.340	Aludistanz Ø15 x Ø9 x 13 mm



Anzugsmomente des Motorradherstellers beachten!
Nach der Montage alle Verschraubungen auf festen Sitz kontrollieren!
Bitte beachten Sie unsere beigefügten Serviceinformationen.



Hepco & Becker GmbH
An der Steinmauer 6
D-66955 Pirmasens
Tel.: 06331 - 1453 - 100
Fax: 06331 - 1453 - 120
eMail: vertrieb@hepco-becker.de
www.hepco-becker.de



Krauser GmbH
An der Steinmauer 6
D-66955 Pirmasens
Tel.: 06331 - 1453 - 250
Fax: 06331 - 1453 - 260
eMail: vertrieb@krauser.de
www.krauser.de

C-Bow

HONDA CB 1100
ab Baujahr 2013

Art.-Nr.: 630.979 chrom

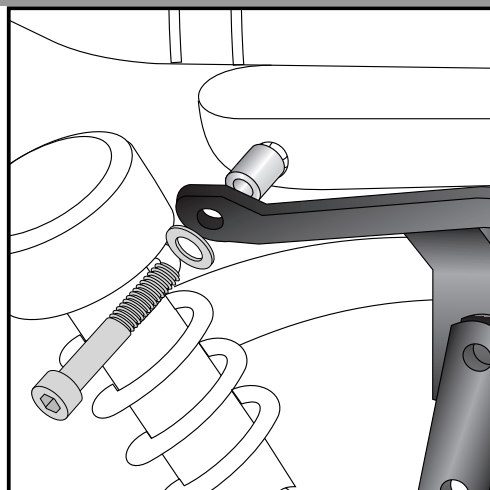


KRAUSER
MOTORRADGEPÄCKSYSTEME ■ BIKE BAGS

HONDA CB 1100
ab Baujahr 2013

Art.-Nr.: 4002.063.131 chrome

Montage



← Fahrtrichtung

1

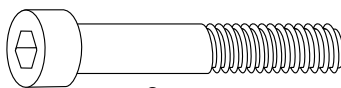
Vorbereitung:

Sitzbank abnehmen, Blinker demontieren.

Die Schrauben der Haltegriffe links und rechts demontieren(entfallen).

Befestigung des Halteadapters links und rechts vorne:

zusammen mit den Haltegriffen mit der Inbusschraube M8x65 sowie U-Scheibe Ø8,4. Zwischen Adapter und Haltegriff die Aludistanz Ø15xØ9x20mm fügen.



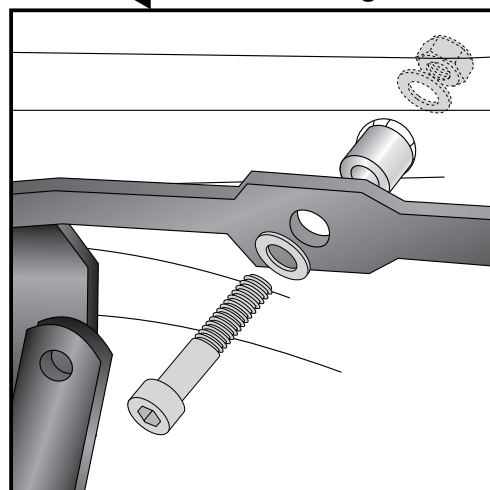
2x



2x



2x

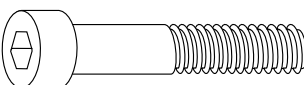


2

Befestigung des Halteadapters links und rechts hinten:

zusammen mit den Haltegriffen mit der Inbusschraube M8x55 sowie U-Scheibe Ø8,4. Von hinten mit der selbstsichernden Mutter M8 verschrauben. Zwischen Adapter und Haltegriffe die Aludistanz Ø15xØ9x13mm fügen.

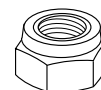
Bei zusätzlichem Anbau des Aluracks können die Schrauben ebenfalls verwendet werden.



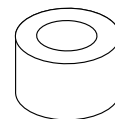
2x



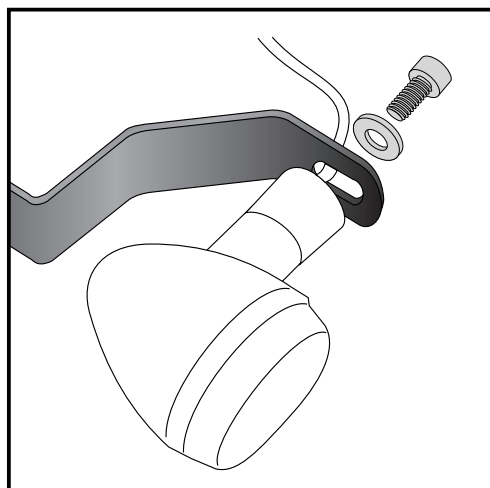
4x



2x



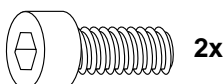
2x



3

Montage der Blinker links und rechts:

an den Adaptern oben mit den Inbusschrauben M6x16 sowie U-Scheibe Ø18xØ7x1,5mm verschrauben. Blinkerkabel wieder anschliessen.



2x



2x

C-Bow

HONDA CB 1100
ab Baujahr 2013

Art.-Nr.: 630.979 chrom



HONDA CB 1100
ab Baujahr 2013

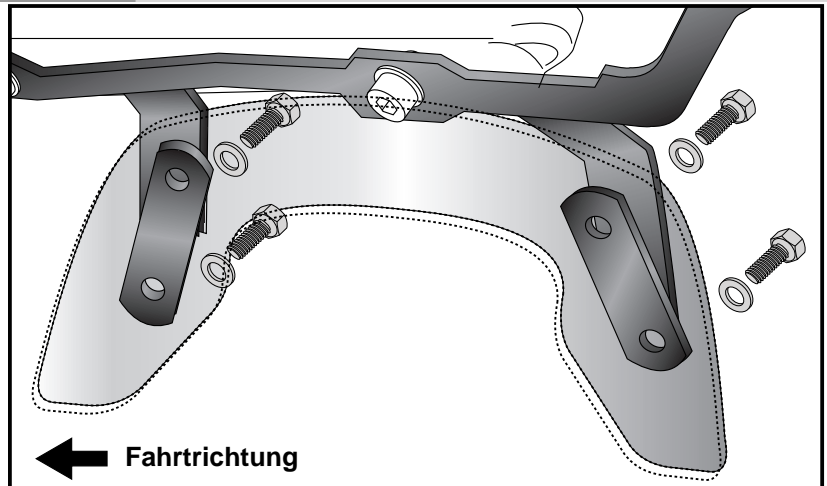
Art.-Nr.: 4002.063.131 chrome

Montage

Montage der C-Bow links + rechts:
Dazu die Sechskantschrauben M6x18
und die U-Scheiben Ø6,4 verwenden.



4



C-Bow



HONDA CB 1100
from date of manufacture 2013

Item - No.: 630.979 chrome

HONDA CB 1100
from date of manufacture 2013

Item - No.: 4002.063.131 chrome

Assembling instructions

The kit includes the following parts:

Quant	item no.	description
2	700007062	C-Bow chrome
1	700008234	left adapter
1	700008235	right adapter
8	150.829	hexagon bolt M6x18
2	150.761	allen screw M6 x 16
2	150.791	allen screw M8 x 65
2	150.789	allen screw M8 x 55

Quant	item no.	description
2	151.392	body washer Ø18 x Ø6,4 x 1,5mm
8	150.809	washer Ø6,4
6	150.810	washer Ø8,4
2	150.800	self lock nut M8
2	151.286	alu spacer Ø15 x Ø9 x 20 mm
2	151.340	alu spacer Ø15 x Ø9 x 13 mm



Control all screw connections after the assembling for tightness!
Please notice our enclosed service information.



Hepco & Becker GmbH
An der Steinmauer 6
D-66955 Pirmasens
Tel.: +49 6331 - 1453 - 100
Fax: +49 6331 - 1453 - 120
eMail: vertrieb@hepco-becker.de
www.hepco-becker.de



Krauser GmbH
An der Steinmauer 6
D-66955 Pirmasens
Tel.: +49 6331 - 1453 - 250
Fax: +49 6331 - 1453 - 260
eMail: vertrieb@krauser.de
www.krauser.de



C-Bow

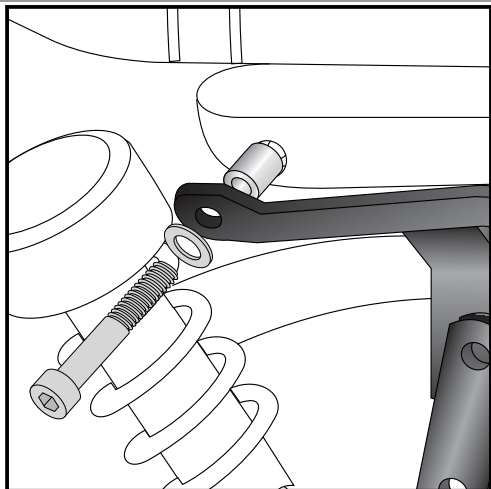
HONDA CB 1100
from date of manufacture 2013

Item - No.: 630.979 chrome

HONDA CB 1100
from date of manufacture 2013

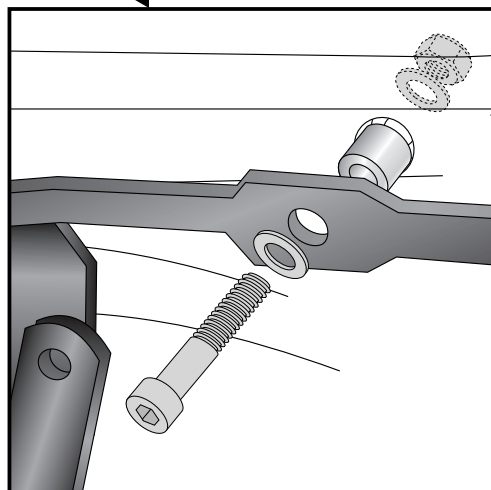
Item - No.: 4002.063.131 chrome

Assembling instructions

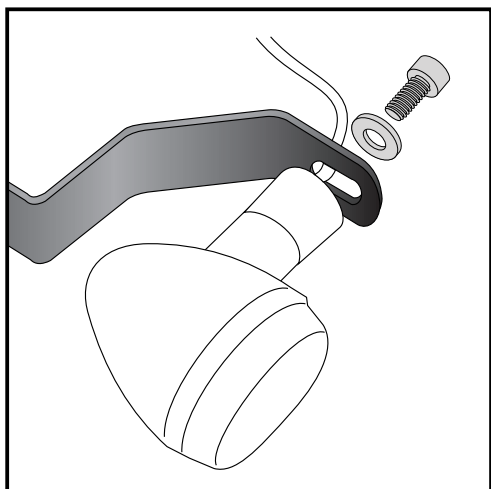


← driving direction

1 Vorbereitung:
Dismantle seat and blinker.
Dismantle the screws of the original handlebars - screws are obsolete.
Fastening of the tube adapter left+right front:
together with the handle bars with allen screws M8x65 and washers Ø8,4. Sandwich alu spacer Ø15xØ9x20 mm between handle bar and tube adapter.



2 Fastening of the tube adapter left+right rear:
together with the handle bars with allen screws M8x55 and washers Ø8,4. Secure backside with washers Ø8,4 and self lock nut M8. Sandwich alu spacer Ø15xØ9x13 mm between handle bar and tube adapter.
For additional mounting of an Alurack, the screws can also be used.



3 Fastening of the blinkers left+right:
At the front adapters with allen screws M6 x 16 an body washers Ø18xØ7x1,5mm. Connect cable again.

C-Bow



HONDA CB 1100
from date of manufacture 2013

Item - No.: 630.979 chrome

HONDA CB 1100
from date of manufacture 2013

Item - No.: 4002.063.131 chrome

Assembling instructions

Fastening of the C-Bow:
with hexagon bolts M6 x 18 and
washers $\varnothing 6,4$.



4

