

C-Bow

HONDA VFR 1200 F

Art.-Nr.:
630.960 schwarz



HONDA VFR 1200 F

Art.-Nr.: 4001.046.131 schwarz

Montage

Der Bausatz umfasst die folgenden Teile:

Stück	Bestellnr.	Bezeichnung
2	700007063	C-Bow schwarz
1	700007263	Haltegriff Honda VFR 1200 F
1	700007317	Halteadapter vorne rechts
1	700007318	Halteadapter vorne links
1	700007319	Halteadapter hinten rechts
1	700007320	Halteadapter hinten links
2	150.787	Inbusschraube M8 x 45mm
4	150.782	Inbusschraube M8 x 20mm
2	150.276	Inbusschraube M5 x 12mm
2	150.938	Linsenkopfschraube M8 x 20mm
2	150.842	Sechskantschraube M8 x 35mm

Stück	Bestellnr.	Bezeichnung
8	150.829	Sechskantschraube M6x18
2	151.078	U-Scheibe ø5,4
8	150.809	U-Scheibe Ø6,4
10	150.810	U-Scheibe Ø8,4
2	150.800	Selbstsichernde Mutter M8
2	150.882	Alu-Distanzen ø18 x ø9 x 10 mm

Tip:
Ziehen sie alle zugänglichen Schrauben zuerst nur locker an. Nachdem alles montiert ist, werden die Schrauben dann auf das entsprechende Anzugsmoment festgezogen. Dadurch wird sichergestellt, dass das Produkt spannungsfrei angebaut ist.



Anzugsmomente des Motorradherstellers beachten!
Nach der Montage alle Verschraubungen auf festen Sitz kontrollieren!
Bitte beachten Sie unsere beigefügten Serviceinformationen.



Hepco & Becker GmbH
An der Steinmauer 6
D-66955 Pirmasens
Tel.: 06331 - 1453 - 100
Fax: 06331 - 1453 - 120
eMail: vertrieb@hepco-becker.de
www.hepco-becker.de



Krauser GmbH
An der Steinmauer 6
D-66955 Pirmasens
Tel.: 06331 - 1453 - 250
Fax: 06331 - 1453 - 260
eMail: vertrieb@krauser.de
www.krauser.de

C-Bow

HONDA VFR 1200 F

Art.-Nr.:
630.960 schwarz



HONDA VFR 1200 F

Art.-Nr.: 4001.046.131 schwarz

Montage

Vorbereitende Arbeiten:

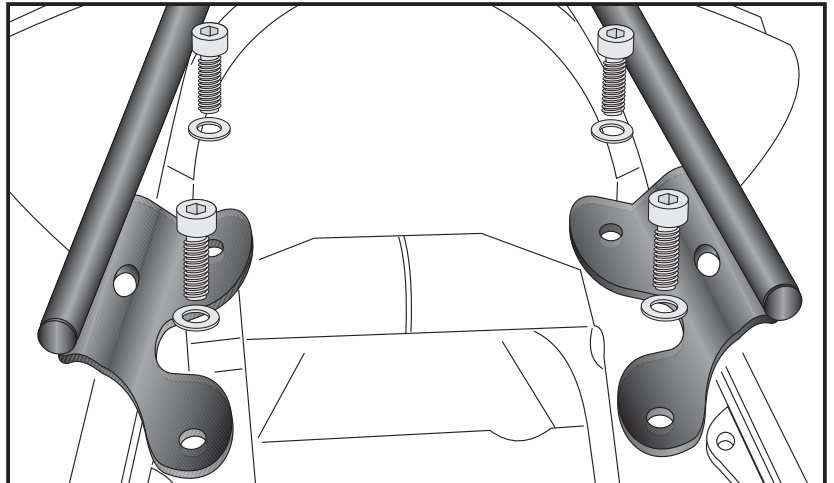
Sitzbank abnehmen.
Originalbügel demontieren (entfällt)
Die hinteren Blinker verbleiben
in der Originalposition.

Montage Haltebügel:

Der mitgelieferten Haltebügel wird mit
den Inbusschrauben M8 x 20mm und U-
Scheiben Ø8,4 an den Bohrungen der
Haltegriffe montiert.



1



Montage Halteadapter vorne:

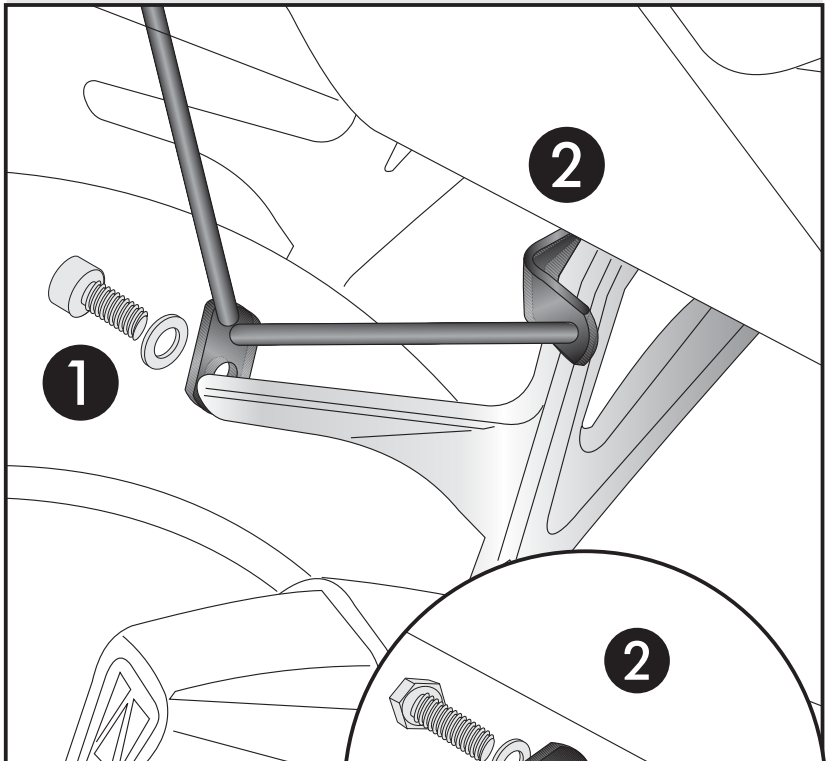
Der Halteadapter wird an der hinteren
Verschraubung der Soziusfußrasten mit
verschraubt.
Die Originalschraube entfällt.

①

Am Fersenschutz der Fußrasten wird
der Adapter mit den Inbusschrauben
M5 x 12mm und U- Scheiben Ø5,4
verschraubt.



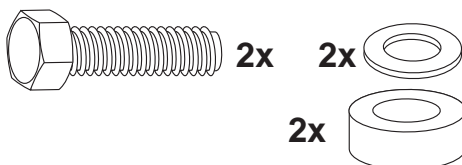
2



②

Die Befestigung erfolgt mit den
Sechskantschrauben M8 x 35mm
und U-Scheiben Ø8,4.
Zwischen Adapter und Fußraste muss
eine Distanz Ø18 x Ø9 x 10mm
eingesetzt werden.

Um die Montage leichter durchführen zu
können den Gleichrichter lösen.



C-Bow

HONDA VFR 1200 F

Art.-Nr.:
630.960 schwarz



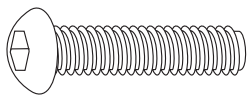
HONDA VFR 1200 F

Art.-Nr.: 4001.046.131 schwarz

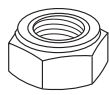
Montage

Montage der hinteren Adaptern
links und rechts:

An dem zuvor montierten Haltegriff mit
den Linsenkopfschrauben M8x40,
sowie den U-Scheiben Ø8,4 und
selbtsichernder Mutter M8.



2x

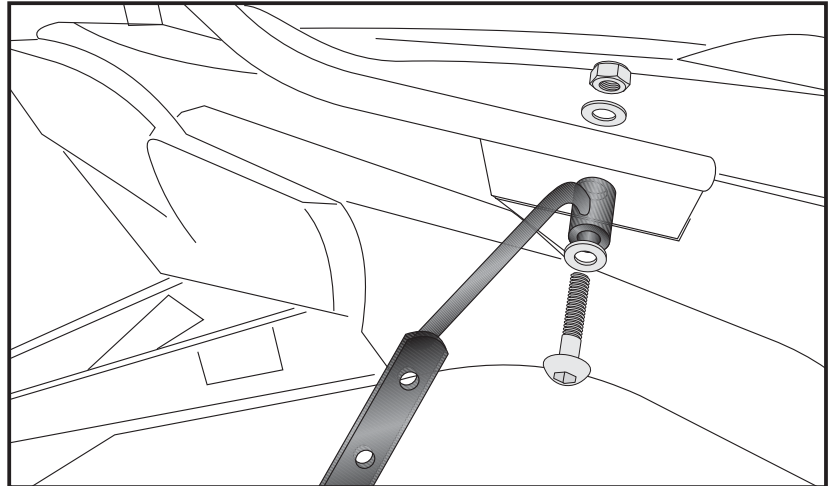


2x

4x

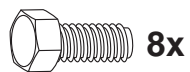


3



Montage der C-BOW:

Die C-BOW werden mit den Sechskantschrauben M6 x 18 und U-Scheiben
Ø6,4 auf die Halteadapter geschraubt.

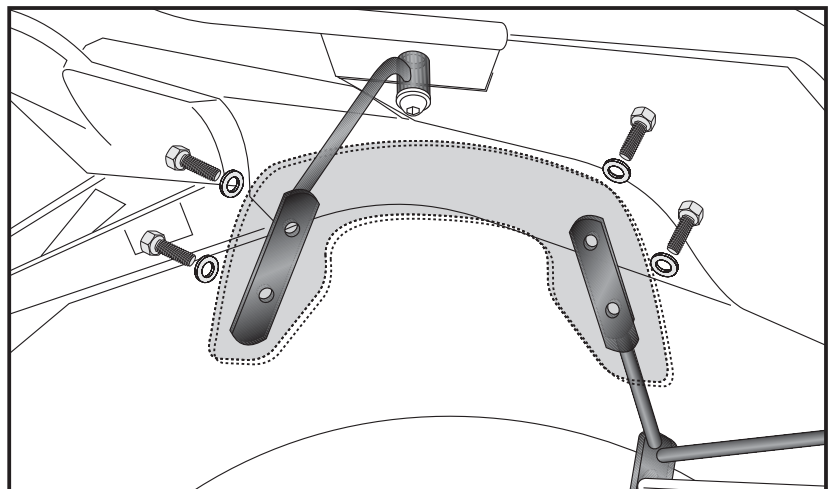


8x



8x

4



Anzugsmomente des Motorradherstellers beachten!
Nach der Montage alle Verschraubungen auf festen Sitz kontrollieren!

Weiteres Zubehör:	Hepco&Becker:	Krauser:
Gepäckbrücke Alurack	650.960 01 01	4001.046.201
Kofferträger Lock it	650.960 00 01	4001.046.111
Hauptständer	505.960	3001.046.501

C-Bow

HONDA VFR 1200 F

item.-no.:
630.960 black



HONDA VFR 1200 F

item-no.: 4001.046.131 black

Assembling instructions

The kit includes the following parts:

Quant	item no.	description
2	700007063	C-Bow black
1	700007263	handle bar for Honda VFR 1200
1	700007317	adapter front right
1	700007318	adapter front left
1	700007319	adapter rear right
1	700007320	adapter rear left
4	150.787	allen screw M8 x 45mm
4	150.782	allen screw M8 x 20mm
2	150.276	allen screw M5 x 12mm
2	150.938	filister head screw M8 x 20
2	150.842	hexagon bolt M8 x 35mm

Quant	item no.	description
8	150.829	hexagon bolt M6x18
2	151.078	washer ø5,4
8	150.809	washer Ø6,4
10	150.810	washer Ø8,4
2	150.800	self-nock nut M8
2	150.882	spacer ø18 x ø9 x 10 mm

Tip:

Fit all parts and screw on not too strong.
After mounting all parts, the screws should be tightened to the torque specified.
This guarantees, that the kit is mounted without tension.



Control all screw connections after the assembling for tightness!
Please notice our enclosed service information.



Hepco & Becker GmbH
An der Steinmauer 6
D-66955 Pirmasens
Tel.: +49 6331 - 1453 - 100
Fax: +49 6331 - 1453 - 120
eMail: vertrieb@hepco-becker.de
www.hepco-becker.de



Krauser GmbH
An der Steinmauer 6
D-66955 Pirmasens
Tel.: +49 6331 - 1453 - 250
Fax: +49 6331 - 1453 - 260
eMail: vertrieb@krauser.de
www.krauser.de

C-Bow

HONDA VFR 1200 F

item.-no.:
630.960 black



HONDA VFR 1200 F

item.-no.: 4001.046.131 black

Assembling instructions

Preparing:

Dismantle seat.

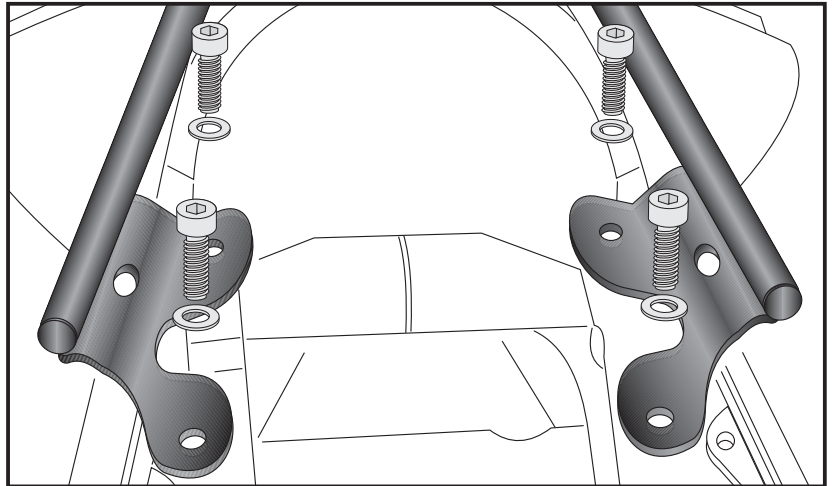
Dismantle original handle bars, they are obsolete. The rear blinker remain in their original position.

Fastening of the handle bar:

Fix the bar with allen screws M8 x 20 mm and washers $\varnothing 8,4$ mm at the original fixing points.



1



Fastening of the front adapters

left + right:

at the footrest bracket.

Fixing point ①

Use allen screw M5 x 12 and washers $\varnothing 5,4$.



Fixing point ②

Dismantle rear original screw from the footrest bracket.

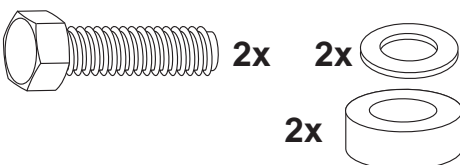
Screw is obsolete.

Fix the adapter here with hexagon bolts M8 x 35 and washers $\varnothing 8,4$.

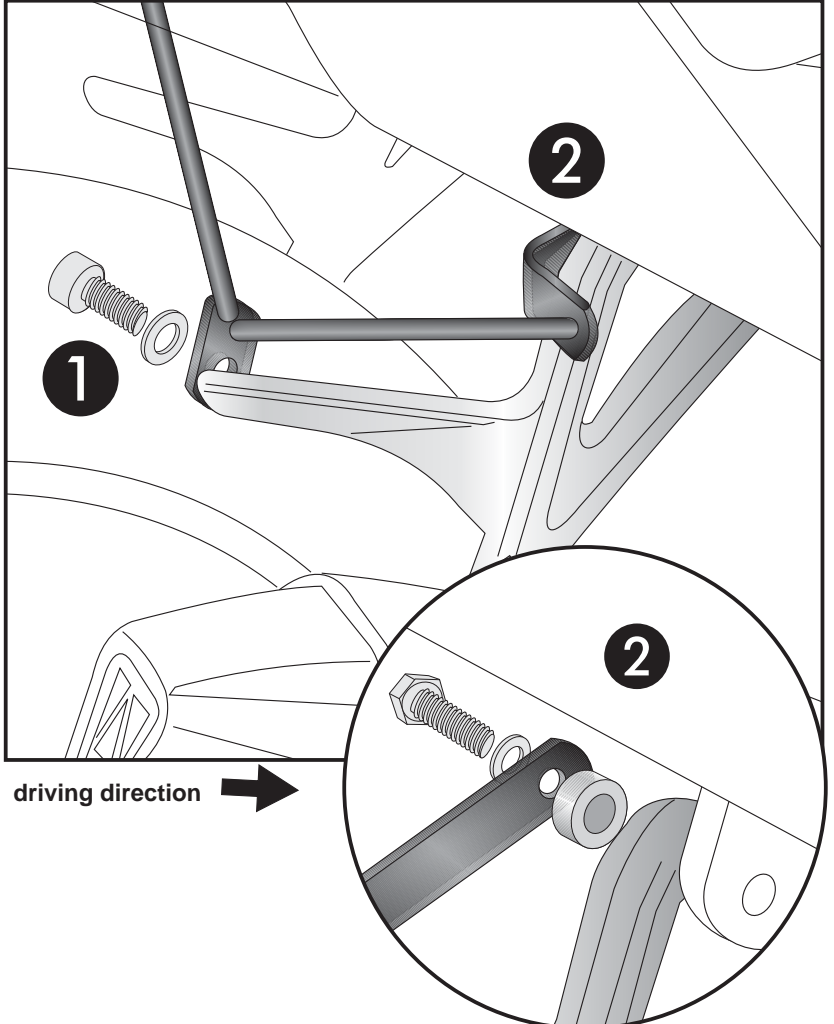
Sandwich spacer $\varnothing 18 \times \varnothing 9 \times 10$ mm between adapter and frame.

Hint:

Loose the screws of the rectifier - this makes it easier to fix the adapter.



2



C-Bow

HONDA VFR 1200 F

item.-no.:
630.960 black



HONDA VFR 1200 F

item-no.: 4001.046.131 black

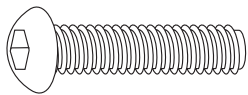
Assembling instructions

Fastening of the rear adapters

left + right :

at the handle bar.

Use filister head screw M8 x 40 and self lock nuts M8 with washers ø8,4.



2x

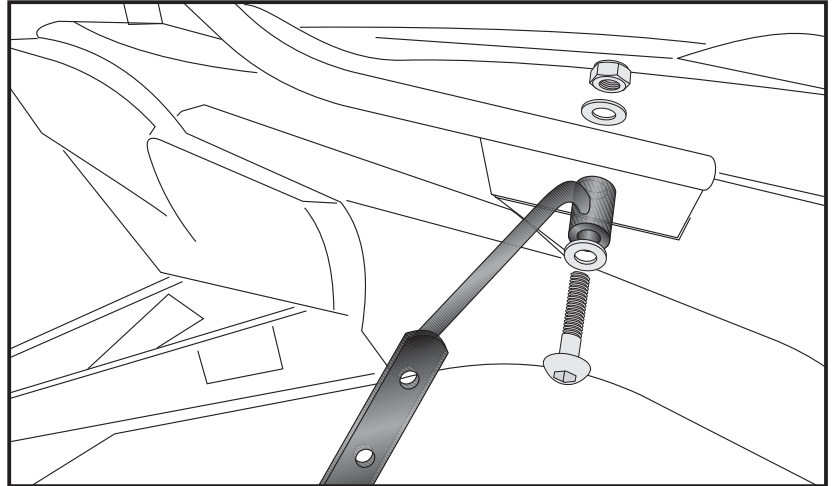


2x



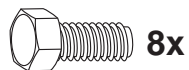
4x

3



Fastening of the C-Bow:

with hexagon bolts M6 x 18 and washers ø6,4.

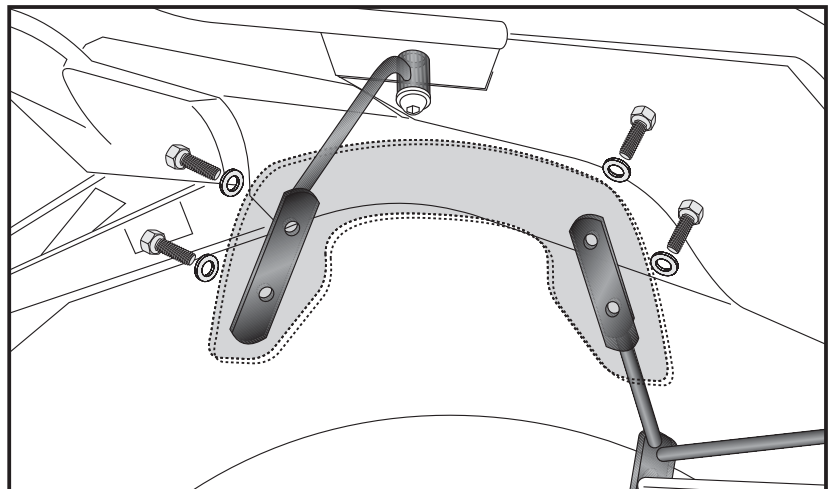


8x



8x

4



Control all screw connections after the assembling for tightness!
Please notice our enclosed service information.

Also available:

Rear rack (Alurack)

Side carrier, (Lock it)

Center stand

Hepco&Becker:

650.960 01 01

650.960 00 01

505.960

Krauser:

4001.046.201

4001.046.111

3001.046.501