

# C-Bow

Kawasaki Z 1000 SX

Art.-Nr.:  
630.2514 00 01 schwarz



**KRAUSER**<sup>®</sup>  
MOTORRADGEPÄCKSYSTEME ■ BIKE BAGS

Kawasaki Z 1000 SX

Art.-Nr.:  
4002.037.131 schwarz

## Montage

Der Bausatz umfasst die folgenden Teile:

Stück	Bestellnr.	Bezeichnung
2	700007063	C-Bow schwarz
2	70007125	Halteadapter links/rechts
4	150.725	Linienkopfschraube M8 x 90
8	150.916	Sechskantschraube M6 x 18
4	151.083	Aludistanzen Ø20 x Ø11 x 20mm
8	150.809	U-Scheibe Ø6,4
4	150.810	U-Scheibe Ø8,4

Original Schrauben der Haltegriffe demontieren.  
Die Befestigung erfolgt außen über den Haltegriffen.  
Die hinteren Blinker verbleiben in der Originalposition.

### Tip:

Ziehen sie alle zugänglichen Schrauben zuerst nur locker an. Nachdem alles montiert ist, werden die Schrauben dann auf das entsprechende Anzugsmoment festgezogen. Dadurch wird sichergestellt, dass das Produkt spannungsfrei angebaut ist. Schrauben zusätzlich mit Sicherungsmittel sichern. Anzugsmomente des Motorradherstellers beachten!



Anzugsmomente des Motorradherstellers beachten!  
Nach der Montage alle Verschraubungen auf festen Sitz kontrollieren!  
Bitte beachten Sie unsere beigefügten Serviceinformationen.



Hepco & Becker GmbH  
An der Steinmauer 6  
D-66955 Pirmasens  
Tel.: 06331 - 1453 - 100  
Fax: 06331 - 1453 - 120  
eMail: [vertrieb@hepco-becker.de](mailto:vertrieb@hepco-becker.de)  
[www.hepco-becker.de](http://www.hepco-becker.de)



Krauser GmbH  
An der Steinmauer 6  
D-66955 Pirmasens  
Tel.: 06331 - 1453 - 250  
Fax: 06331 - 1453 - 260  
eMail: [vertrieb@krauser.de](mailto:vertrieb@krauser.de)  
[www.krauser.de](http://www.krauser.de)

# C-Bow

Kawasaki Z 1000 SX

Art.-Nr.:  
630.2514 00 01 schwarz



Kawasaki Z 1000 SX

Art.-Nr.:  
4002.037.131 schwarz

## Montage

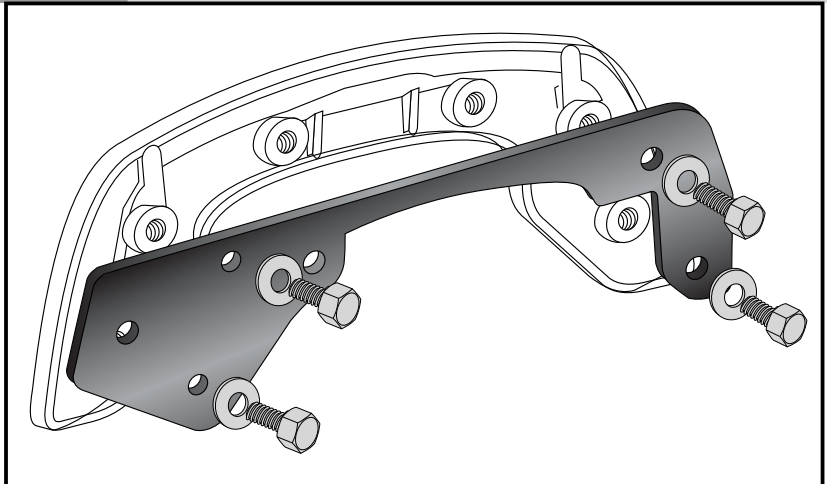
### Vorbereitung C-Bow:

C-Bow Halter mit den Halteadaptern links und rechts verschrauben.

Zur Befestigung die Sechskantschrauben M6 x 18 mit U-Scheiben  $\varnothing 6,4$  verwenden.



**1**

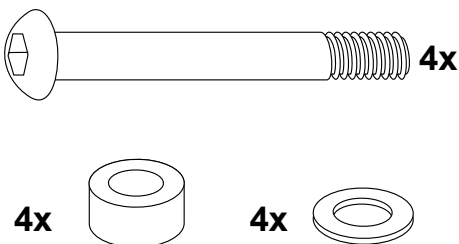


### Montage C-Bow links + rechts:

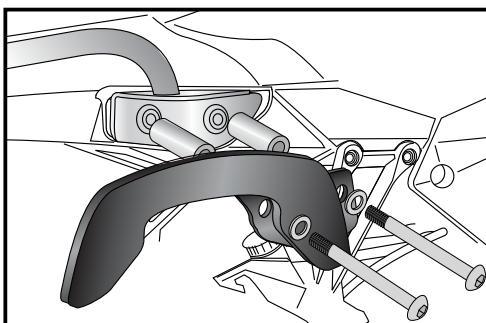
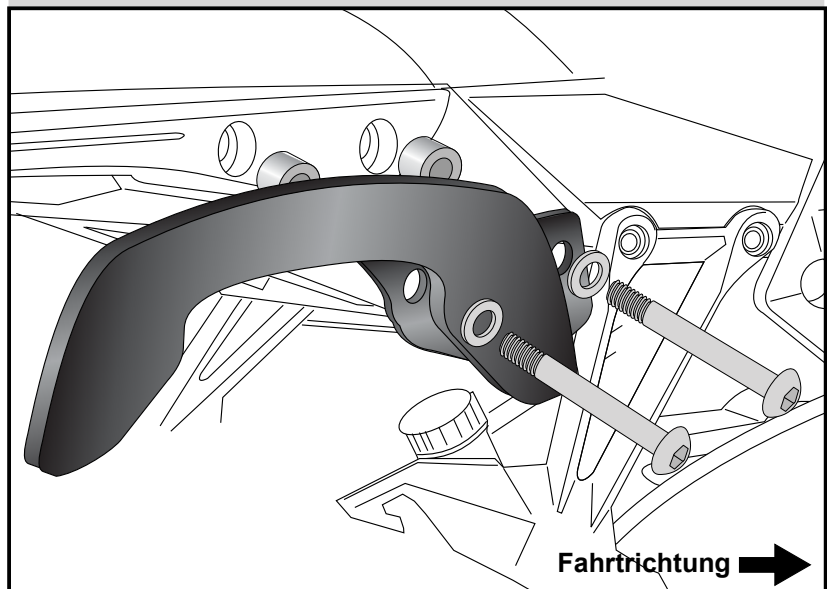
Die so vorbereiteten C-Bow werden an den Verschraubungen der Haltegriffe angebracht, die am Motorrad verbleiben. Originalschrauben entfallen.

Die Aludistanzen  $\varnothing 20 \times \varnothing 11 \times 20\text{mm}$  einsetzen.

Zur Befestigung die Linsenkopfschrauben M8 x 90 mit U-Scheiben  $\varnothing 8,4$  verwenden.



**2**



### Anbau zusammen mit dem Hepco & Becker Alurack:

Den C-Bowhalter außen über die Rohradapter des Alu-racks montieren. Hierbei die Linsenkopfschrauben M8x120 sowie U-Scheiben  $\varnothing 8,4$  verwenden.

Zwischen Adapter des C-Bowhalters und Rohradapter des Aluracks müssen die Aludistanzen  $\varnothing 25 \times \varnothing 9 \times 60\text{mm}$  gefügt werden.

Diese Teile sind unter der Bestellnummer 7102514 erhältlich.

# C-Bow

Kawasaki Z 1000 SX

item.-no.:  
630.2514 00 01 black



**KRAUSER**  
MOTORRADGEPÄCKSYSTEME ■ BIKE BAGS

Kawasaki Z 1000 SX

item.-no.:  
4002.037.131 black

## Assembling instructions

The kit includes the following parts:

Quant	item no.	description
2	700007063	C-Bow black
2	70007125	adapter left/right
4	150.725	filister head screw M8 x 90
8	150.916	hexagon bolt M6 x 18
4	151.083	alu spacer Ø20 x Ø11 x 20mm
8	150.809	washer Ø6,4
4	150.810	washer Ø8,4

Originalschrauben der Haltegriffe demontieren.  
The rear blinker remain in their original position.

Tip:  
Fit all parts and screw on not too strong.  
After mounting all parts, the screws should be tightened to the torque specified.  
This guarantees, that the kit is mounted without tension.



Control all screw connections after the assembling for tightness!  
Please notice our enclosed service information.



**Hepco & Becker GmbH**  
An der Steinmauer 6  
D-66955 Pirmasens  
Tel.: +49 6331 - 1453 - 100  
Fax: +49 6331 - 1453 - 120  
eMail: [vertrieb@hepco-becker.de](mailto:vertrieb@hepco-becker.de)  
[www.hepco-becker.de](http://www.hepco-becker.de)



**Krauser GmbH**  
An der Steinmauer 6  
D-66955 Pirmasens  
Tel.: +49 6331 - 1453 - 250  
Fax: +49 6331 - 1453 - 260  
eMail: [vertrieb@krauser.de](mailto:vertrieb@krauser.de)  
[www.krauser.de](http://www.krauser.de)

# C-Bow

Kawasaki Z 1000 SX

item.-no.:  
630.2514 00 01 black



Kawasaki Z 1000 SX

item.-no.:  
4002.037.131 black

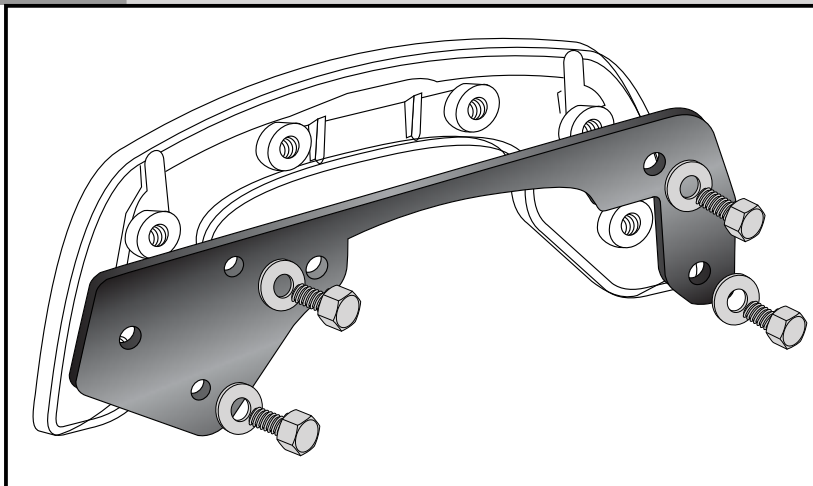
## Assembling instructions

### Preparing :

Screw C-Bow to the adapters.  
Use hexagon bolts M6 x 18 with  
washers  $\varnothing 6,4$ .

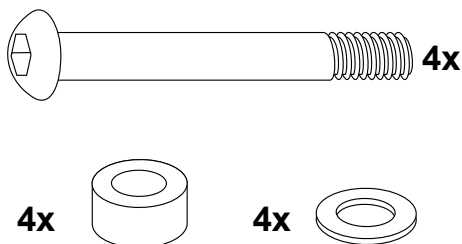


**1**

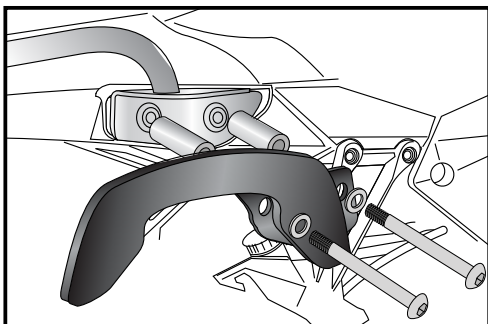
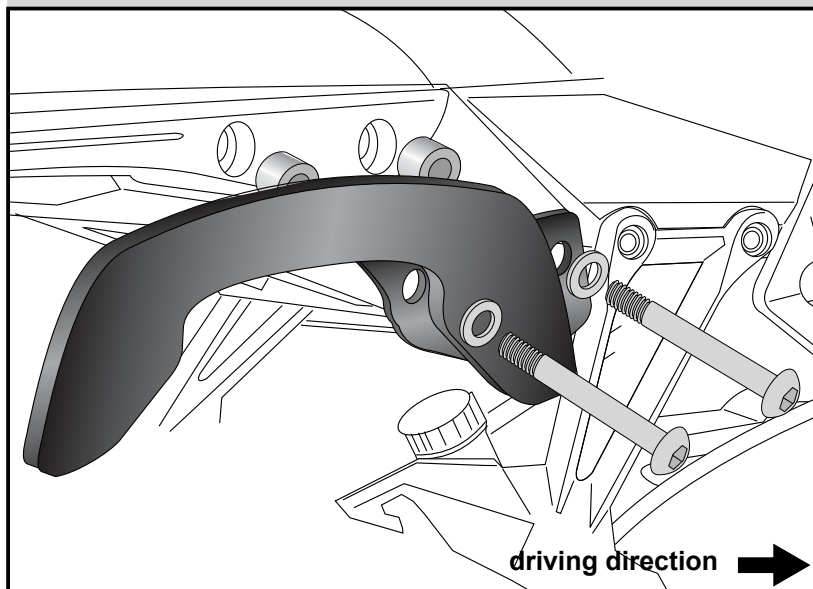


### Fastening C-Bow left and right:

at the fixing points of the handle bar.  
Original screws are obsolete.  
Sandwich spacer  $\varnothing 20 \times \varnothing 11 \times 20\text{mm}$ .  
To fix the C-Bow on the handle bar use  
filister head screws M8 x 90 with washers  
 $\varnothing 8,4$ .



**2**



### Fastening together with a Hepco & Becker Alurack:

at the outside of the alurack adapter.  
Sandwich spacer  $\varnothing 25 \times \varnothing 9 \times 60\text{mm}$ . To fix the C-Bow on the alurack  
adapters use filister head screws M8 x 120 with washers  $\varnothing 8,4$ .

These parts are available from Hepco & Becker  
(Item-no.: 7102514)