

C-Bow



KTM 990 Supermoto R

KTM 990 Supermoto R

Art.-Nr.: 630.763 schwarz

Art.-Nr.: 4011.005.131 schwarz

Montage

Der Bausatz umfaßt die folgenden Teile:

Stück	Bestellnr.	Bezeichnung
2	700007063	C-Bow schwarz
1	700007340	C-Bow Halteadapter links vorne
1	700007342	C-Bow Halteadapter links hinten
1	700007339	C-Bow Halteadapter rechts vorne
1	700007341	C-Bow Halteadapter rechts hinten
4	150.934	Linsenkopfschraube M8 x 70mm
8	150.916	Sechskantschraube M6 x 18mm
8	150.809	U-Scheibe Ø6,4
4	150.810	U-Scheibe Ø8,4

Die hinteren Blinker verbleiben in der Originalposition.

Vorbereitung:
Originalschrauben der Auspuffbefestigung vorne und oben lösen, diese entfallen.



Anzugsmomente des Motorradherstellers beachten!
Nach der Montage alle Verschraubungen auf festen Sitz kontrollieren!
Bitte beachten Sie unsere beigefügten Serviceinformationen.



Hepco & Becker GmbH
An der Steinmauer 6
D-66955 Pirmasens
Tel.: 06331 - 1453 - 100
Fax: 06331 - 1453 - 120
eMail: vertrieb@hepco-becker.de
www.hepco-becker.de



Krauser GmbH
An der Steinmauer 6
D-66955 Pirmasens
Tel.: 06331 - 1453 - 250
Fax: 06331 - 1453 - 260
eMail: vertrieb@krauser.de
www.krauser.de

C-Bow

KTM 990 Supermoto R

Art.-Nr.: 630.763 schwarz



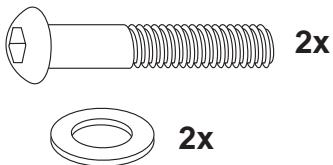
KTM 990 Supermoto R

Art.-Nr.: 4011.005.131 schwarz

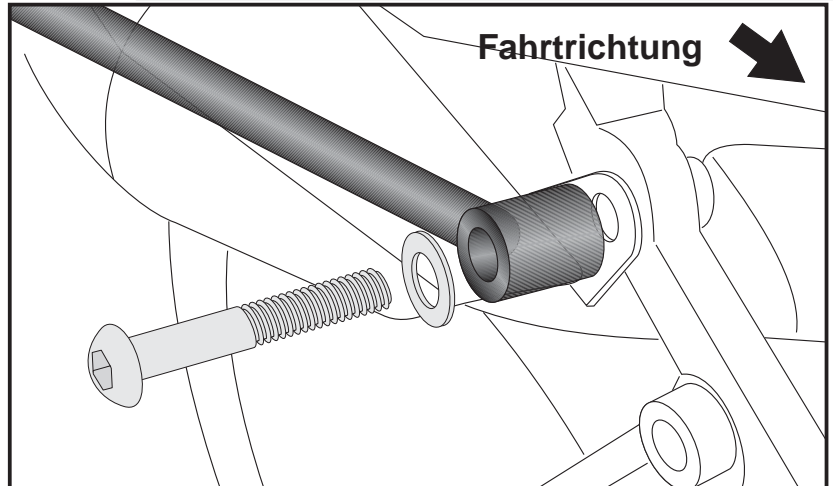
Montage

Montage der Halteadapter links und rechts vorne:

Die vorderen Halteadapter werden zusammen mit der vorderen Auspuffhalterung am Rahmen (kurz über den Fußrasten) verschraubt.
Dazu werden die Linsenkopfschrauben M8 x 70mm und U-Scheiben Ø8,4 verwendet.

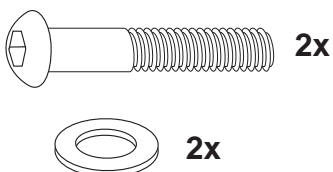


1

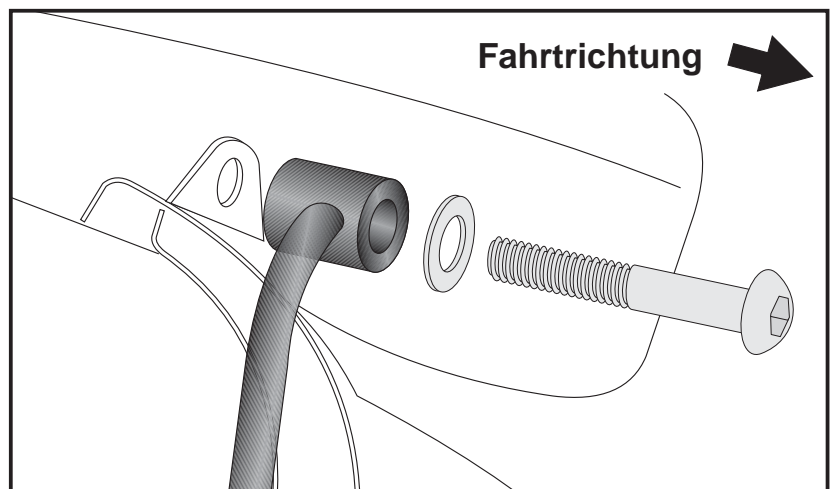


Montage der Halteadapter links und rechts hinten:

Die hinteren Adapter werden zusammen mit dem Hitzeschutz und der Schelle des Auspuffs verschraubt.
Dazu werden die Linsenkopfschrauben M8 x 70mm und U-Scheiben Ø8,4 verwendet.



2



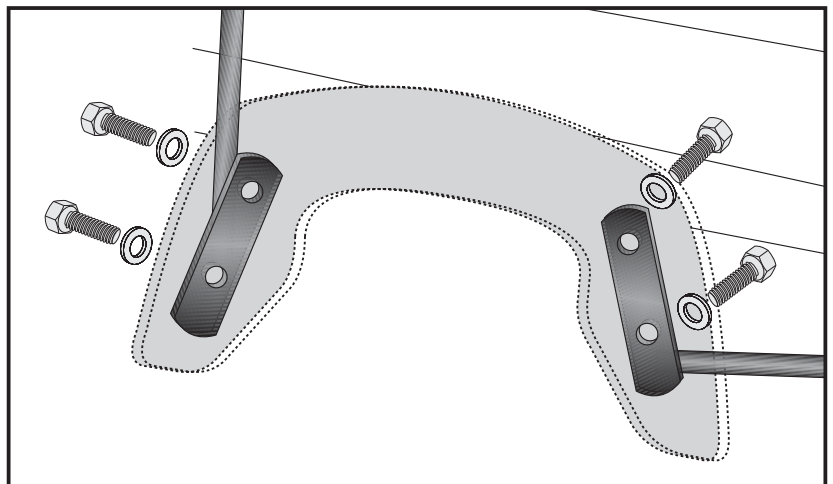
Montage der C-Bow links + rechts:

Dazu die Sechskantschrauben M6x18 und die U-Scheiben Ø6,4 verwenden.

Alle Teile korrekt ausrichten und die Verschraubungen festziehen.



3



C-Bow

KTM 990 Supermoto R

Item - No.: 630.763 black



KTM 990 Supermoto R

Item - No.: 4011.005.131 black

Assembling instructions

The kit includes the following parts:

Quant	item no.	description
2	700007063	C-Bow schwarz
1	700007340	C-Bow adapter left front
1	700007342	C-Bow adapter left rear
1	700007339	C-Bow adapter right front
1	700007341	C-Bow adapter right rear
4	150.934	filister head screw M8 x 70mm
8	150.916	hexagon bolt M6 x 18mm
8	150.809	washer Ø6,4
4	150.810	washer Ø8,4

The rear blinkers remain in their original position.

Preparing:

Dismantle original screws of the exhaust pipe bolting front and rear top - screws are obsolete.



Control all screw connections after the assembling for tightness!
Please notice our enclosed service information.



Hepco & Becker GmbH
An der Steinmauer 6
D-66955 Pirmasens
Tel.: +49 6331 - 1453 - 100
Fax: +49 6331 - 1453 - 120
eMail: vertrieb@hepco-becker.de
www.hepco-becker.de



Krauser GmbH
An der Steinmauer 6
D-66955 Pirmasens
Tel.: +49 6331 - 1453 - 250
Fax: +49 6331 - 1453 - 260
eMail: vertrieb@krauser.de
www.krauser.de

C-Bow

KTM 990 Supermoto R

Item - No.: 630.763 black

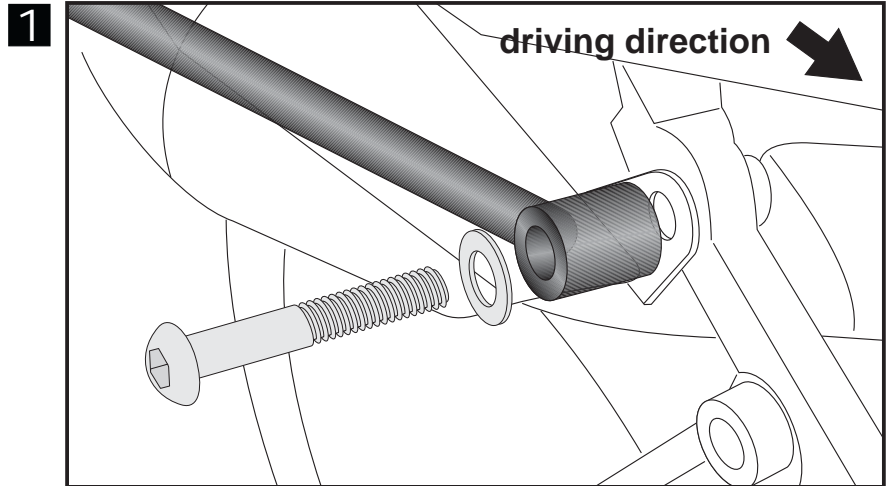
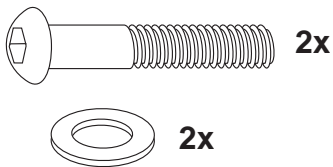


KTM 990 Supermoto R

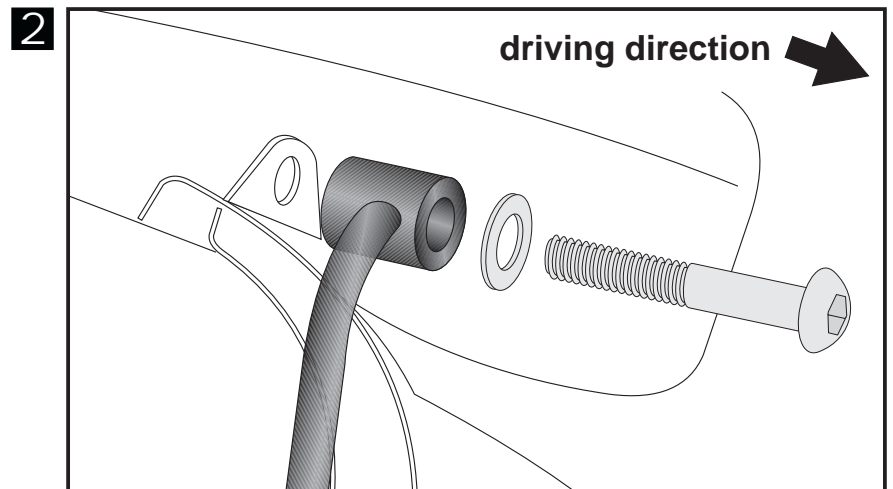
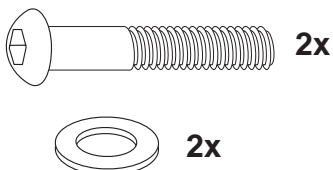
Item - No.: 4011.005.131 black

Assembling instructions

1 Fastening of the front adapters
left and right:
at the front fixing point of the exhaust
pipe with filister head screws M8x70 with
washers Ø8,4.



2 Fastening of the rear adapters
left and right:
at the rear fixing point of the exhaust
pipe with filister head screws M8x70 with
washers Ø8,4.



3 Fastening of the C-Bow:
with hexagon bolts M6 x 18 and
washers ø6,4.

