

C-Bow



SUZUKI V-Strom 650 ABS
Modell 2012 (L2)

SUZUKI V-Strom 650 ABS
Modell 2012 (L2)

Art.-Nr.: 630.3528 schwarz

Art.-Nr.: 4003.051.131 schwarz

Montage

Der Bausatz umfasst die folgenden Teile:

Stück	Bestellnr.	Bezeichnung
2	700007063	C-Bow schwarz
1	700007758	C-Bow Halteadapter links vorne
1	700007759	C-Bow Halteadapter links hinten
1	700007760	C-Bow Halteadapter rechts vorne
1	700007701	C-Bow Halteadapter rechts hinten
2	150.786	Inbusschraube M8 x 40mm
8	150.916	Sechskantschraube M6 x 18mm
8	150.809	U-Scheibe Ø6,4
4	150.951	Karoseriescheibe Ø24xØ8,4x2mm

Die hinteren Blinker verbleiben in der Originalposition.

Tip:

Ziehen sie alle zugänglichen Schrauben zuerst nur locker an. Nachdem alles montiert ist, werden die Schrauben dann auf das entsprechende Anzugsmoment festgezogen. Dadurch wird sichergestellt, dass das Produkt spannungsfrei angebaut ist. Schrauben zusätzlich mit Sicherungsmittel sichern. Anzugsmomente des Motorradherstellers beachten!



Anzugsmomente des Motorradherstellers beachten!
Nach der Montage alle Verschraubungen auf festen Sitz kontrollieren!
Bitte beachten Sie unsere beigegefügt Serviceinformationen.



Hepco & Becker GmbH
An der Steinmauer 6
D-66955 Pirmasens
Tel.: 06331 - 1453 - 100
Fax: 06331 - 1453 - 120
eMail: vertrieb@hepco-becker.de
www.hepco-becker.de



Krauser GmbH
An der Steinmauer 6
D-66955 Pirmasens
Tel.: 06331 - 1453 - 250
Fax: 06331 - 1453 - 260
eMail: vertrieb@krauser.de
www.krauser.de

C-Bow

SUZUKI V-Strom 650 ABS
Modell 2012 (L2)

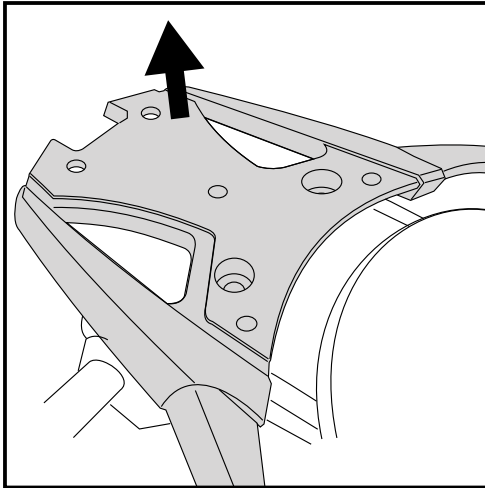
Art.-Nr.: 630.3528 schwarz



SUZUKI V-Strom 650 ABS
Modell 2012 (L2)

Art.-Nr.: 4003.051.131 schwarz

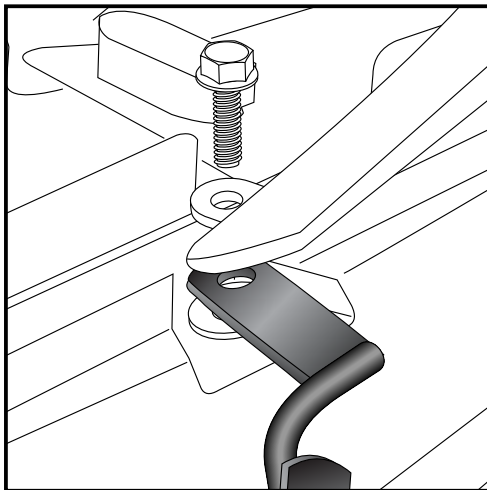
Montage



1

Allgemeine Vorbereitungen:

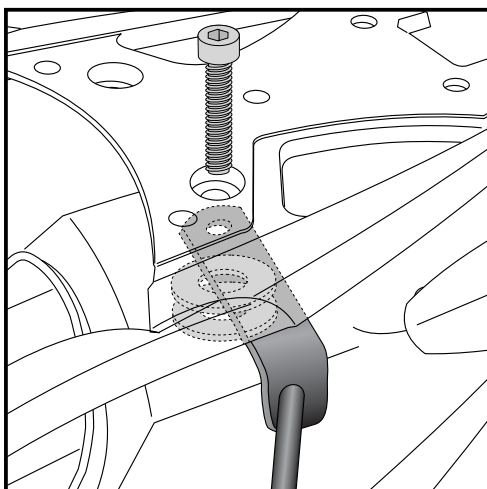
Die Abdeckung der Originalgepäckbrücke abnehmen und diese demontieren.



2

Montage Halteadapter vorne rechts und links:

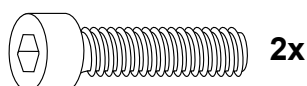
Die vorderen Halteadapter werden zusammen mit dem Original-Gepäckträger mit den Original-Schrauben montiert.



3

Montage Halteadapter hinten rechts und links:

Diese werden zwischen Gepäckbrücke und Rahmen mit den Inbusschrauben M8x40 montiert. Zwischen Rahmen und Halteadapter je zwei Karosseriescheiben Ø24xØ8,4x2mm unterlegen.



C-Bow

SUZUKI V-Strom 650 ABS
Modell 2012 (L2)

Art.-Nr.: 630.3528 schwarz



SUZUKI V-Strom 650 ABS
Modell 2012 (L2)

Art.-Nr.: 4003.051.131 schwarz

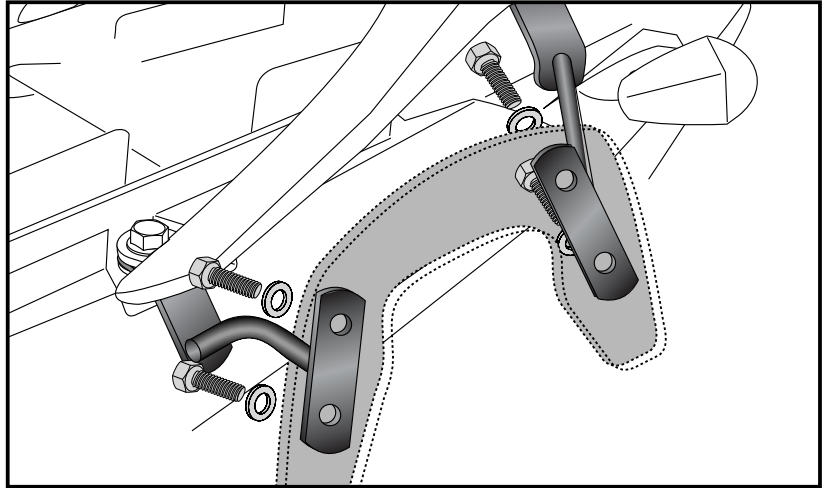
Montage

Montage der C-Bow links + rechts:
Dazu die Sechskantschrauben M6x18
und die U-Scheiben Ø6,4 verwenden.

Alle Teile korrekt ausrichten und die
Verschraubungen festziehen.



4



Anzugsmomente des Motorradherstellers beachten!
Nach der Montage alle Verschraubungen auf festen Sitz kontrollieren!

Als weiteres Zubehör lieferbar:

Gepäckbrücke schwarz, Alu-Rack (kombinierbar mit C-Bow)
Tankschutzbügel schwarz
Hauptständer schwarz
Motorschutzplatte

C-Bow



SUZUKI V-Strom 650 ABS
Model 2012 (L2)

SUZUKI V-Strom 650 ABS
Model 2012 (L2)

Item.-No.: 630.3528 black

Item.-No.: 4003.051.131 black

Assembling instructions

The kit includes the following parts:

Quant	item no.	description
2	700007063	C-Bow schwarz
1	700007758	C-Bow Halteadapter left front
1	700007759	C-Bow Halteadapter left rear
1	700007760	C-Bow Halteadapter right front
1	700007701	C-Bow Halteadapter right rear
2	150.786	allen screw M8 x 40mm
8	150.916	hexagon bolt M6 x 18mm
8	150.809	washer Ø6,4
4	150.951	body washer Ø24xØ8,4x2mm

The rear blinkers remain in their original position.

Tip:

Fit all parts and screw on not too strong.

After mounting all parts, the screws should be tightened to the torque specified.

This guarantees, that the kit is mounted without tension.



Control all screw connections after the assembling for tightness!
Please notice our enclosed service information.



Hepco & Becker GmbH
An der Steinmauer 6
D-66955 Pirmasens
Tel.: +49 6331 - 1453 - 100
Fax: +49 6331 - 1453 - 120
eMail: vertrieb@hepco-becker.de
www.hepco-becker.de



Krauser GmbH
An der Steinmauer 6
D-66955 Pirmasens
Tel.: +49 6331 - 1453 - 250
Fax: +49 6331 - 1453 - 260
eMail: vertrieb@krauser.de
www.krauser.de

C-Bow

SUZUKI V-Strom 650 ABS
Model 2012 (L2)

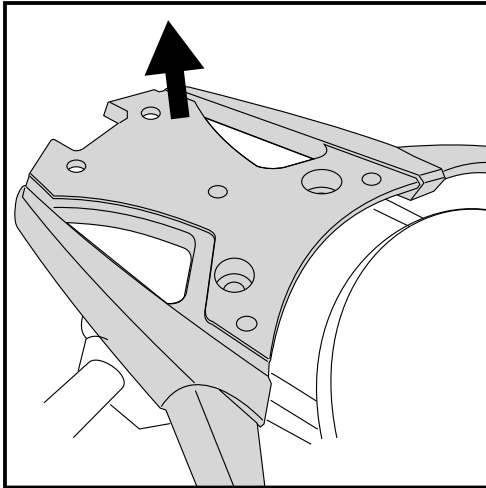
Item.-No.: 630.3528 black



SUZUKI V-Strom 650 ABS
Model 2012 (L2)

Item.-No.: 4003.051.131 black

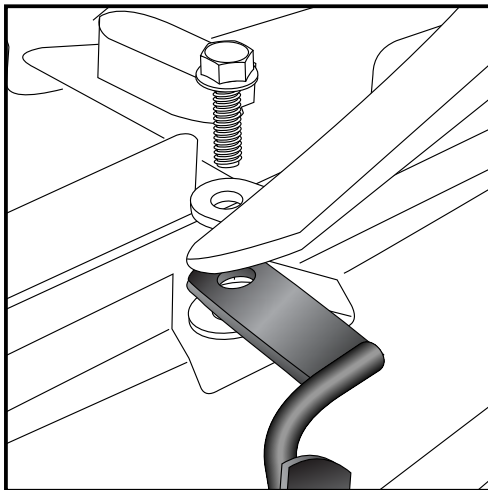
Assembling instructions



1

Preparing:

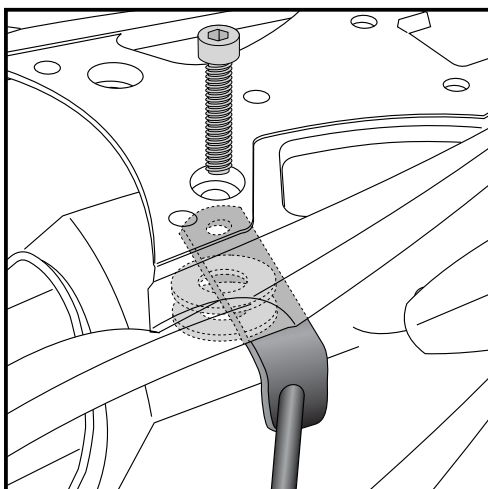
Dismantle the cover of the original rear rack and the original rear rack.



2

Fastening of the adapters front left and right:

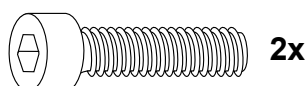
together with the original rear rack with original screws.



3

Fastening of the adapters rear left and right:

together with the original rear rack with allen screws M8 x 45 mm
Sandwich two body washers $\text{Ø}24 \times \text{Ø}8,4 \times 2 \text{mm}$ each side between
frame and adapter.



C-Bow

SUZUKI V-Strom 650 ABS
Model 2012 (L2)

Item.-No.: 630.3528 black



SUZUKI V-Strom 650 ABS
Model 2012 (L2)

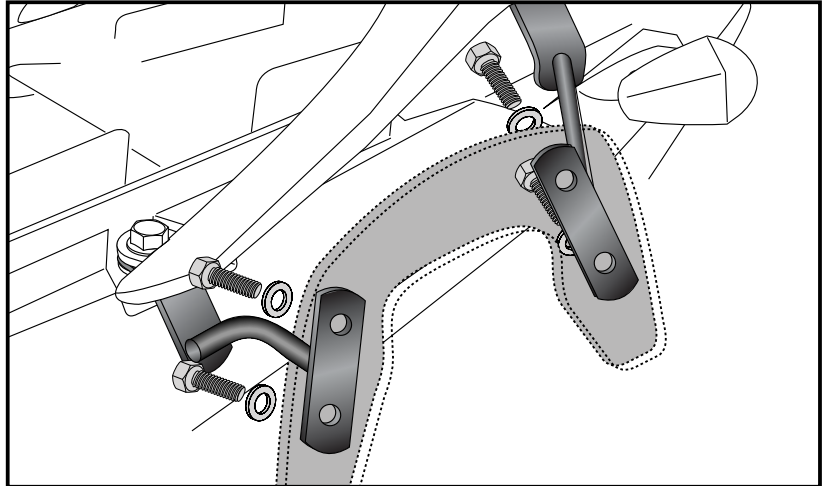
Item.-No.: 4003.051.131 black

Assembling instructions

Fastening of the C-Bow:
with hexagon bolts M6 x 18 and
washers $\varnothing 6,4$.



4



Control all screw connections after the assembling for tightness!
Please notice our enclosed service information.

Also available:

- Rear rack, Alu-Rack (can be combined with C-Bow)
- Tank guard
- Center stand
- Skid plate