

C-Bow

SUZUKI GSF 650 Bandit
Baujahr 2007-2008

SUZUKI GSF 1250 Bandit
ab Baujahr 2007
Art.-Nr.: 630.3513 schwarz

SUZUKI GSX 650 F ab Baujahr 2008
Art.-Nr.: 630.3517 schwarz

SUZUKI GSF 1200 S Bandit ab Bj 2006
Art.-Nr.: 630.3509 schwarz

SUZUKI GSX 1250 FA
Art.-Nr.: 630.3523 schwarz



KRAUSER[®]
MOTORRADGEPÄCKSYSTEME ■ BIKE BAGS

SUZUKI GSF 650 Bandit Baujahr 2007-2008
Art.-Nr.: 4003.031.131 schwarz

SUZUKI GSF 1250 Bandit ab Baujahr 2007
Art.-Nr.: 4003.032.131 schwarz

SUZUKI GSX 650 F ab Baujahr 2008
Art.-Nr.: 4003.034.131 schwarz

SUZUKI GSF 1200 S Bandit ab Bj 2006
Art.-Nr.: 4003.030.131 schwarz

SUZUKI GSX 1250 FA
Art.-Nr.: 4003.042.131 schwarz

Montage

Der Bausatz umfasst die folgenden Teile:

Stück	Bestellnr.	Bezeichnung
2	700007063	C-Bow schwarz
1	700007184	C-Bow Halteadapter vorne links
1	700007185	C-Bow Halteadapter vorne rechts
1	700007186	C-Bow Halteadapter hinten links
1	700007187	C-Bow Halteadapter hinten rechts
2	150.796	Inbusschraube M8x90
4	150.784	Inbusschraube M8x30
2	150.824	Aludistanz Ø18xØ9x15 mm
8	150.828	Sechskantschraube M6x16
8	150.809	U-Scheibe Ø6,4
4	150.951	Karosseriescheibe Ø24xØ8,4x2mm

Vorbereitende Arbeiten:

Gepäckhaken im Soziusgriff links und rechts entfernen, (hintere Verschraubung) diese entfallen. Die hinteren Blinker verbleiben in der Originalposition.

Tip:

Ziehen sie alle zugänglichen Schrauben zuerst nur locker an. Nachdem alles montiert ist, werden die Schrauben dann auf das entsprechende Anzugsmoment festgezogen. Dadurch wird sichergestellt, dass das Produkt spannungsfrei angebaut ist. Schrauben zusätzlich mit Sicherungsmittel sichern. Anzugsmomente des Motorradherstellers beachten!



Anzugsmomente des Motorradherstellers beachten!
Nach der Montage alle Verschraubungen auf festen Sitz kontrollieren!
Bitte beachten Sie unsere beigefügten Serviceinformationen.



Hepco & Becker GmbH
An der Steinmauer 6
D-66955 Pirmasens
Tel.: 06331 - 1453 - 100
Fax: 06331 - 1453 - 120
eMail: vertrieb@hepco-becker.de
www.hepco-becker.de



Krauser GmbH
An der Steinmauer 6
D-66955 Pirmasens
Tel.: 06331 - 1453 - 250
Fax: 06331 - 1453 - 260
eMail: vertrieb@krauser.de
www.krauser.de

C-Bow

SUZUKI GSF 650 Bandit
Baujahr 2007-2008

SUZUKI GSF 1250 Bandit
ab Baujahr 2007
Art.-Nr.: 630.3513 schwarz

SUZUKI GSX 650 F ab Baujahr 2008
Art.-Nr.: 630.3517 schwarz

SUZUKI GSF 1200 S Bandit ab Bj 2006
Art.-Nr.: 630.3509 schwarz

SUZUKI GSX 1250 FA
Art.-Nr.: 630.3523 schwarz



SUZUKI GSF 650 Bandit Baujahr 2007-2008
Art.-Nr.: 4003.031.131 schwarz

SUZUKI GSF 1250 Bandit ab Baujahr 2007
Art.-Nr.: 4003.032.131 schwarz

SUZUKI GSX 650 F ab Baujahr 2008
Art.-Nr.: 4003.034.131 schwarz

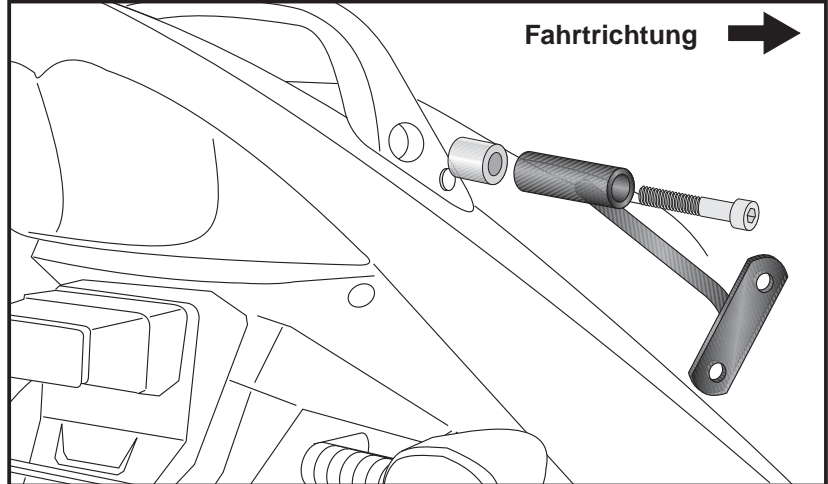
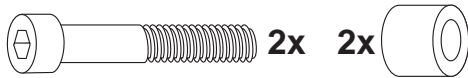
SUZUKI GSF 1200 S Bandit ab Bj 2006
Art.-Nr.: 4003.030.131 schwarz

SUZUKI GSX 1250 FA
Art.-Nr.: 4003.042.131 schwarz

Montage

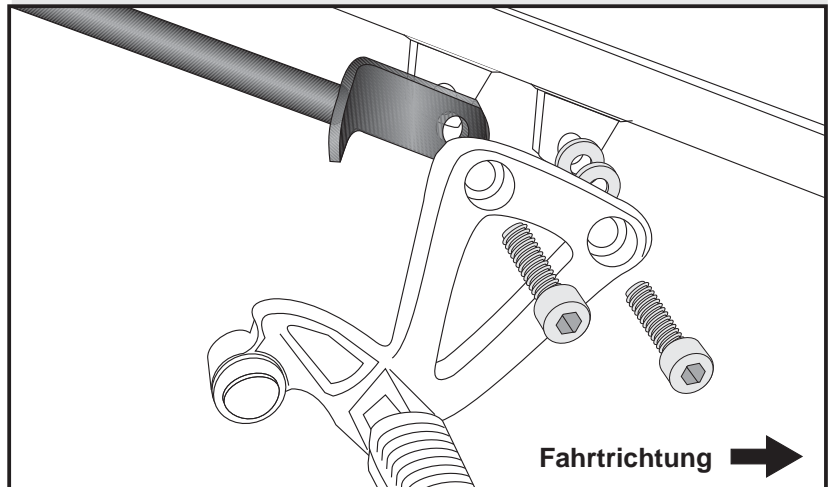
1 Befestigung der Halteadapter links und rechts hinten:

An der hinteren Verschraubung des Haltebügels. Die gekennzeichneten Halteadapter mit der Inbusschraube M8x90 an der nun freien Bohrung befestigen. Zwischen Adapter und Haltebügel die Aludistanz $\varnothing 18 \times \varnothing 9 \times 15$ mm fügen.



2 Befestigung der Halteadapter links und rechts vorne:

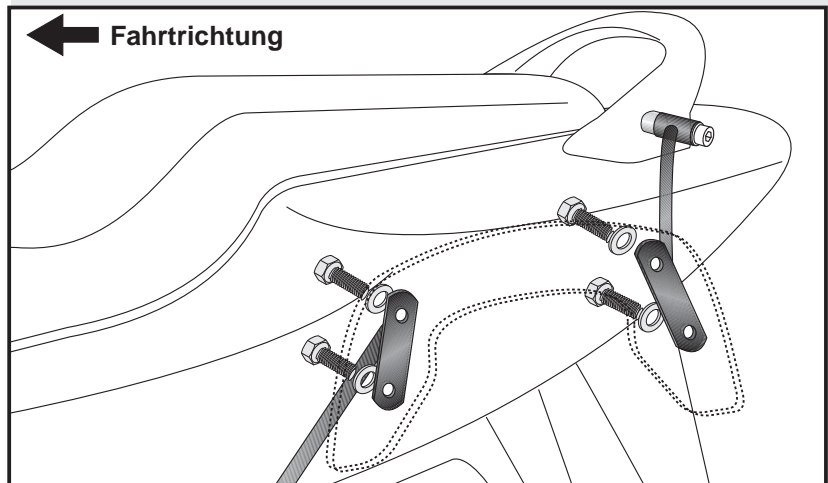
An den Soziusfußrastenhaltern, die Originalschrauben entfallen. Bei der hinteren Verschraubung den Halteadapter zwischen Rahmen und Fußrastenhalter positionieren. Vorne zwischen Halter und Rahmen zwei Karoseriescheiben $\varnothing 24 \times \varnothing 8,4 \times 2$ mm zwischenlegen. Verschraubung jeweils mit Inbusschrauben M8x30.



3 Montage des C-Bow:

C-Bow Halter mit den Halteadaptern verschrauben.

Zur Befestigung die Sechskantschrauben M6 x 16 mit U-Scheiben $\varnothing 6,4$ verwenden.



C-Bow

SUZUKI GSF 650 Bandit
date of manufacture 2007-2008

SUZUKI GSF 1250 Bandit
from date of manufacture 2007

item.-no.: 630.3513 black

SUZUKI GSX 650 F
from date of manufacture 2008
item.-no.: 630.3517 black

SUZUKI GSF 1200 S Bandit
from date of manufacture 2006
item.-no.: 630.3509 black

SUZUKI GSX 1250 FA
item.-no.: 630.3523 black



KRAUSER
MOTORRADGEPÄCKSYSTEME ■ BIKE BAGS

SUZUKI GSF 650 Bandit
date of manufacture 2007-2008
item.-no.: 4003.031.131 black

SUZUKI GSX 650 F from date of manufacture 2008
item.-no.: 4003.034.131 black

SUZUKI GSF 1250 Bandit from date of manufacture 2007
item.-no.: 4003.032.131 black

SUZUKI GSF 1200 S from date of manufacture 2006
item.-no.: 4003.030.131 black

SUZUKI GSX 1250 FA
item.-no.: 4003.042.131 black

Assembling instructions

The kit includes the following parts:

Quant	item no.	description
2	70007063	C-Bow black
1	70007184	C-Bow adapter front left
1	70007185	C-Bow adapter front right
1	70007186	C-Bow adapter rear left
1	70007187	C-Bow adapter rear right
2	150.796	allen screw M8x90
4	150.784	allen screw M8x30
2	150.824	spacer Ø18xØ9x15 mm
8	150.828	hexagon bolt M6x16
8	150.809	washer Ø6,4
4	150.951	body washer Ø24xØ8,4x2mm

Preparing:

Unmount the rear screws of the handle bar, they are obsolete.
The rear blinker remain in their original position.

Tip:

Fit all parts and screw on not too strong.
After mounting all parts, the screws should be tightened to the torque specified.
This guarantees, that the kit is mounted without tension.



Control all screw connections after the assembling for tightness!
Please notice our enclosed service information.



Hepco & Becker GmbH
An der Steinmauer 6
D-66955 Pirmasens
Tel.: +49 6331 - 1453 - 100
Fax: +49 6331 - 1453 - 120
eMail: vertrieb@hepco-becker.de
www.hepco-becker.de



Krauser GmbH
An der Steinmauer 6
D-66955 Pirmasens
Tel.: +49 6331 - 1453 - 250
Fax: +49 6331 - 1453 - 260
eMail: vertrieb@krauser.de
www.krauser.de

C-Bow

SUZUKI GSF 650 Bandit
date of manufacture 2007-2008

SUZUKI GSF 1250 Bandit
from date of manufacture 2007

item.-no.: 630.3513 black

SUZUKI GSX 650 F
from date of manufacture 2008
item.-no.: 630.3517 black

SUZUKI GSF 1200 S Bandit
from date of manufacture 2006
item.-no.: 630.3509 black

SUZUKI GSX 1250 FA
item.-no.: 630.3523 black



SUZUKI GSF 650 Bandit
date of manufacture 2007-2008
item.-no.: 4003.031.131 black

SUZUKI GSX 650 F from date of manufacture 2008
item.-no.: 4003.034.131 black

SUZUKI GSF 1250 Bandit from date of manufacture 2007
item.-no.: 4003.032.131 black

SUZUKI GSF 1200 S from date of manufacture 2006
item.-no.: 4003.030.131 black

SUZUKI GSX 1250 FA
item.-no.: 4003.042.131 black

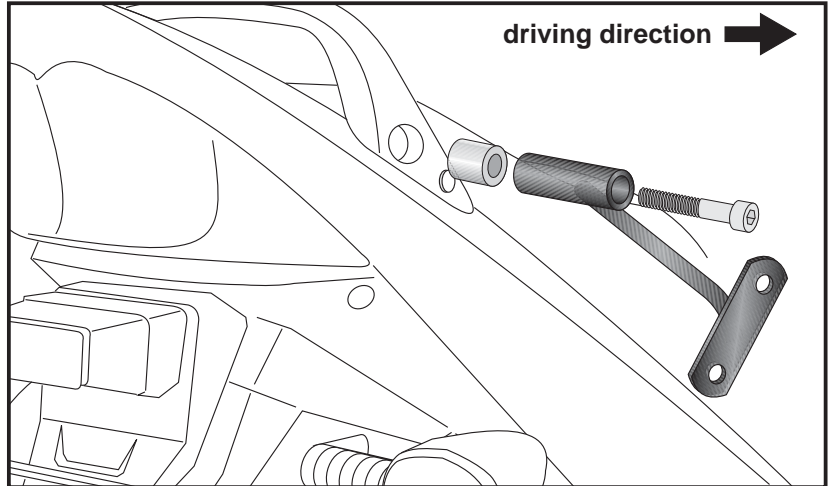
Assembling instructions

Fastening of the C-Bow adapters left + right rear:

with allen screw M8x90.
Sandwich spacer $\text{Ø}18 \times \text{Ø}9 \times 15 \text{mm}$
between adapter and handle bar.



1

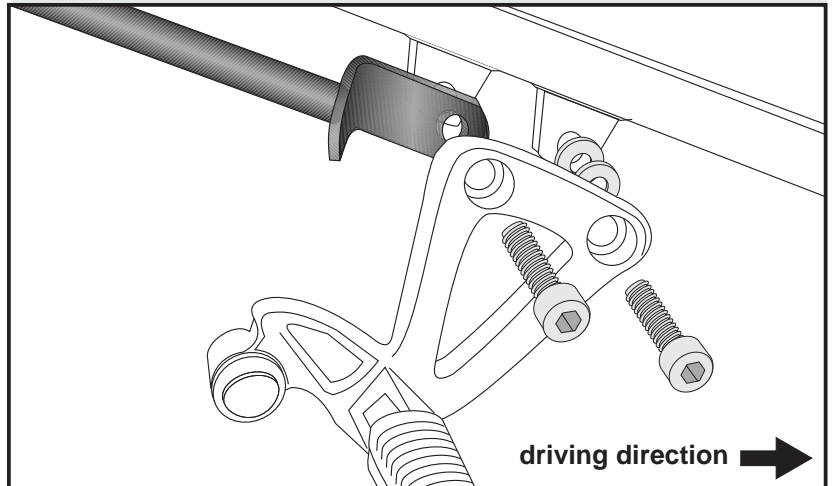


Fastening of the C-Bow adapters left + right front:

at the rear fixing point of the footrest bracket with allen screw M8x30.
At the front fixing point sandwich two body washers $\text{Ø}24 \times \text{Ø}8,4 \times 2 \text{mm}$ between adapter and frame.



2



Fastening of the C-Bow:
with hexagon bolts M6 x 16 and washers $\text{Ø}6,4$.



3

