

C-Bow

Triumph
Street Triple 675/R

Art.-Nr.:
630.794 schwarz



KRAUSER[®]
MOTORRADGEPÄCKSYSTEME ■ BIKE BAGS

Triumph Street Triple 675/R

Art.-Nr.:
4006.002.131 schwarz

Der Bausatz umfaßt die folgenden Teile:

Stück	Bestellnr.	Bezeichnung
2	700007063	C-Bow schwarz
2	700007059	C-Bow Halteadapter vorne
2	700007060	C-Bow Halteadapter hinten
1	700007061	Kennzeichen-Adapter
2	150.782	Inbusschraube M8x20
8	150.916	Sechskantschraube M6x18
2	150.810	U-Scheibe Ø8,4
8	150.809	U-Scheibe Ø6,4

Vorbereitung:

Die Heckverkleidungen rechts und links , sowie die Kennzeichenunterlage entfernen.

Die Blinker verbleiben in Originalposition.

Tipp:

Schrauben sie alle Teile an und lassen sie die zugänglichen Schrauben etwas locker. Nachdem alles montiert ist, werden alle Schrauben auf das entsprechende Anzugsmoment angezogen. Dadurch wird sichergestellt, dass das Produkt spannungsfrei angebaut ist.

Damit ist eine lange Lebensdauer sichergestellt !



Anzugsmomente des Motorradherstellers beachten!
Nach der Montage alle Verschraubungen auf festen Sitz kontrollieren!
Bitte beachten Sie unsere beigefügten Serviceinformationen.



Hepco & Becker GmbH
An der Steinmauer 6
D-66955 Pirmasens
Tel.: 06331 - 1453 - 100
Fax: 06331 - 1453 - 120
eMail: vertrieb@hepco-becker.de
www.hepco-becker.de



Krauser GmbH
An der Steinmauer 6
D-66955 Pirmasens
Tel.: 06331 - 1453 - 250
Fax: 06331 - 1453 - 260
eMail: vertrieb@krauser.de
www.krauser.de

C-Bow

Triumph
Street Triple 675/R

Art.-Nr.:
630.794 schwarz

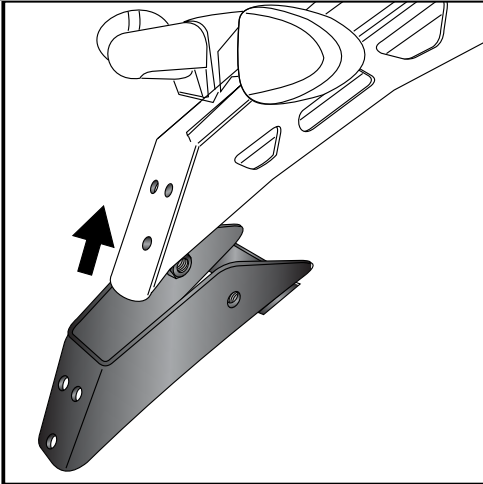


KRAUSER[®]
MOTORRADGEPÄCKSYSTEME ■ BIKE BAGS

Triumph Street Triple 675/R

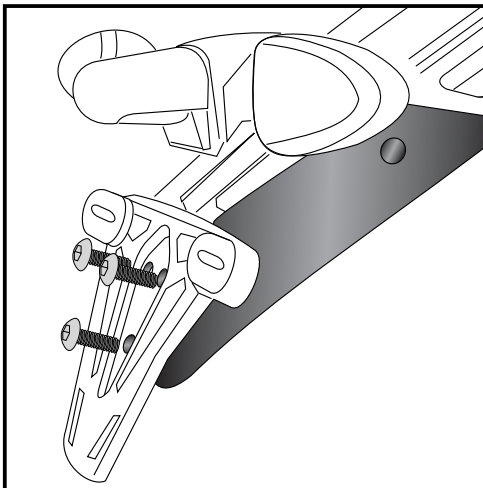
Art.-Nr.:
4006.002.131 schwarz

Montage



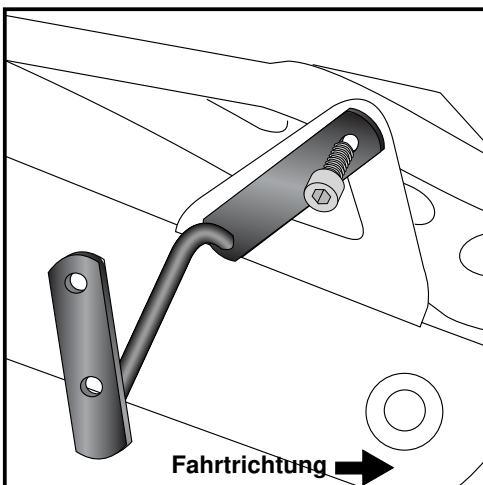
1

Montage des Kennzeichen-Adapters:
Der Kennzeichen-Adapter wird über die Kennzeichenhalterung geschoben.



2

Montage des Kennzeichen-Adapters:
Der Kennzeichen-Adapter wird zusammen mit der Kennzeichenunterlage mit den Originalschrauben verschraubt.



3

Montage der Halteadapter vorne links und rechts:
Die beiden Halteadapter vorne rechts und links werden zusammen mit dem Auspuff am Rahmen verschraubt. Dazu verwendet man die Originalschraube.

C-Bow

Triumph
Street Triple 675/R

Art.-Nr.:
630.794 schwarz

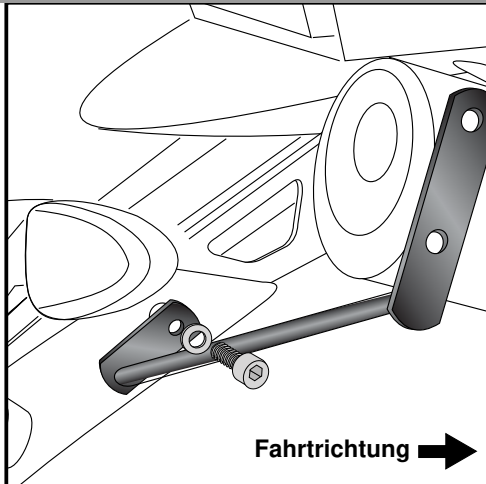


KRAUSER[®]
MOTORRADGEPÄCKSYSTEME ■ BIKE BAGS

Triumph Street Triple 675/R

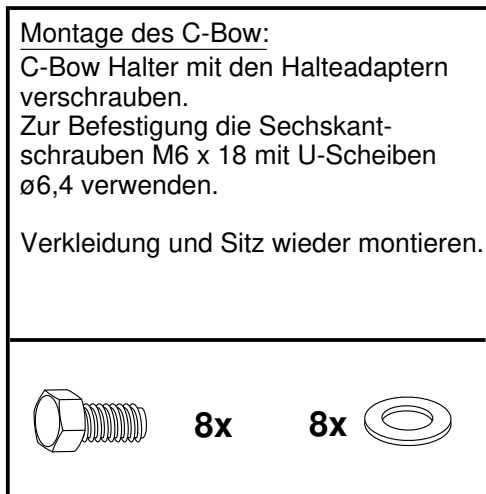
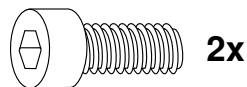
Art.-Nr.:
4006.002.131 schwarz

Montage



4

Montage der Halteadapter hinten links und rechts:
Die beiden Halteadapter hinten rechts und links werden am Kennzeichen-Adapter verschraubt. Dazu verwendet man die Inbusschrauben M8x 20 mit U-Scheiben \varnothing 8,4.



5

Montage des C-Bow:
C-Bow Halter mit den Halteadaptern verschrauben.
Zur Befestigung die Sechskantschrauben M6 x 18 mit U-Scheiben \varnothing 6,4 verwenden.

Verkleidung und Sitz wieder montieren.



8x

8x

C-Bow

Triumph
Street Triple 675/R

item.-no.:
630.794 black



KRAUSER[®]
MOTORRADGEPÄCKSYSTEME ■ BIKE BAGS

Triumph Street Triple 675/R

item.-no.:
4006.002.131 black

The kit includes the following parts:

Quant	item no.	description
2	700007063	C-Bow schwarz
2	700007059	C-Bow adapter front
2	700007060	C-Bow adapter rear
1	700007061	adapter
2	150.782	allen screw M8x20
8	150.916	hexagon bolt M6x18
2	150.810	washer Ø8,4
8	150.809	washer Ø6,4

Preparing:

Dismantle seat and rear cover.
Dismantle number plate holder.
Blinker remain in their original position.

Tip:

Fit all parts and screw on not too strong.
After mounting all parts, the screws should be tightened to the torque specified.
This guarantees, that the kit is mounted without tension.



Control all screw connections after the assembling for tightness!
Please notice our enclosed service information.



Hepco & Becker GmbH
An der Steinmauer 6
D-66955 Pirmasens
Tel.: +49 6331 - 1453 - 100
Fax: +49 6331 - 1453 - 120
eMail: vertrieb@hepco-becker.de
www.hepco-becker.de



Krauser GmbH
An der Steinmauer 6
D-66955 Pirmasens
Tel.: +49 6331 - 1453 - 250
Fax: +49 6331 - 1453 - 260
eMail: vertrieb@krauser.de
www.krauser.de

C-Bow

Triumph
Street Triple 675/R

item.-no.:
630.794 black

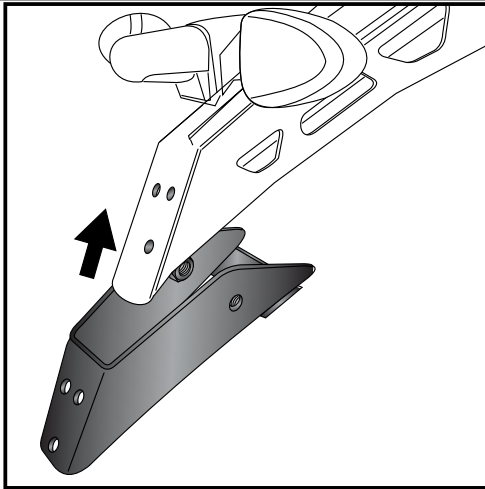


KRAUSER[®]
MOTORRADGEPÄCKSYSTEME ■ BIKE BAGS

Triumph Street Triple 675/R

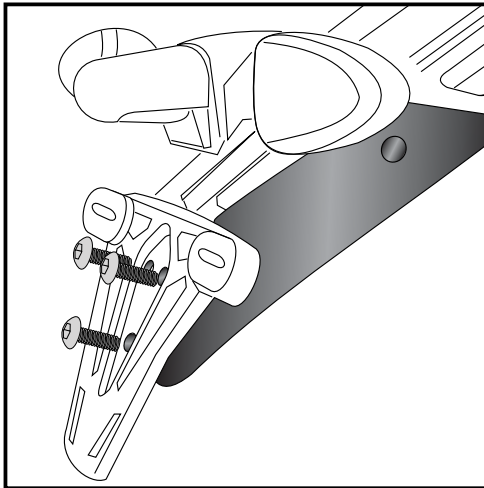
item.-no.:
4006.002.131 black

Assembling instructions



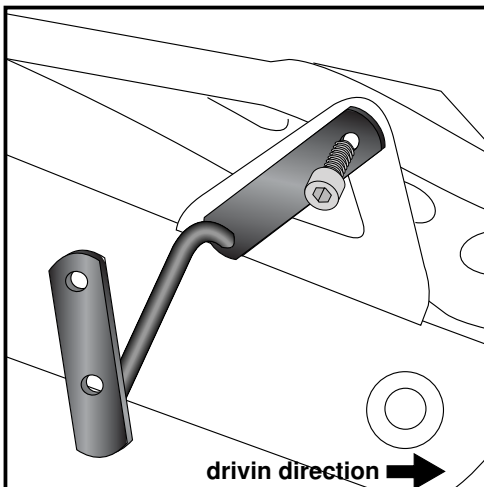
1

Fastening of the adapter:
push the adapter over the number plate holder.



2

Fastening of the adapter:
fix the adapter together with the number plate holder.
Use original screws.



3

Fastening of the C-Bow adapters left + right front:
at the fixing point of the exhaust with the original screws.

C-Bow

Triumph
Street Triple 675/R

item.-no.:
630.794 black

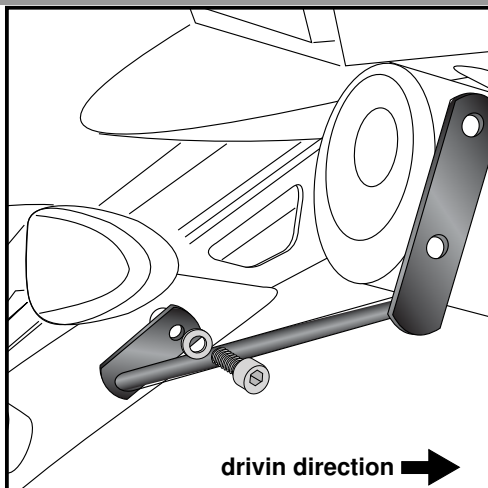


KRAUSER[®]
MOTORRADGEPÄCKSYSTEME ■ BIKE BAGS

Triumph Street Triple 675/R

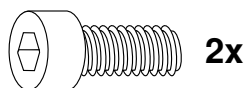
item.-no.:
4006.002.131 black

Assembling instructions



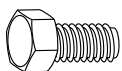
4

Fastening of the C-Bow adapters left + right rear:
at the fixing point of the adapter, mounted in step 1 with allen
screw M8x20 and washers Ø8,4.



Fastening of the C-Bow:
with hexagon bolts M6 x 18 and
washers ø6,4.

Mount seat and rear cover again.



8x

8x

5

