



C-Bow

TRIUMPH Tiger 800/XC

Artikel-Nr.:  
630.7505 schwarz

TRIUMPH Tiger 800/XC

Art.-Nr.: 4006.008.131 schwarz

## Montage

Der Bausatz umfaßt die folgenden Teile:

Stück	Bestellnr.	Bezeichnung
2	700007063	C-Bow schwarz
1x	700007480	Halteadapter vorne links
1x	700007481	Halteadapter vorne rechts
1x	700007482	Halteadapter hinten links
1x	700007483	Halteadapter hinten rechts
4x	150.792	Inbusschraube M8 x 70mm
8x	150.916	Sechskantschraube M6 x 18mm
8x	150.809	U-Scheibe Ø 6,4
4x	150.810	U-Scheibe Ø 8,4
4x	150.800	selbstsichernde Mutter M8

Die hinteren Blinker verbleiben  
in der Originalposition.

Vorbereitung:  
Soziussitzbank abnehmen.  
Original-Schrauben seitlich am  
Rahmenheck lösen - diese entfallen.

Abbildung zeigt als weiteres Zubehör Alurack



Anzugsmomente des Motorradherstellers beachten!  
Nach der Montage alle Verschraubungen auf festen Sitz kontrollieren!  
Bitte beachten Sie unsere beigefügten Serviceinformationen.



Hepco & Becker GmbH  
An der Steinmauer 6  
D-66955 Pirmasens  
Tel.: 06331 - 1453 - 100  
Fax: 06331 - 1453 - 120  
eMail: [vertrieb@hepco-becker.de](mailto:vertrieb@hepco-becker.de)  
[www.hepco-becker.de](http://www.hepco-becker.de)



Krauser GmbH  
An der Steinmauer 6  
D-66955 Pirmasens  
Tel.: 06331 - 1453 - 250  
Fax: 06331 - 1453 - 260  
eMail: [vertrieb@krauser.de](mailto:vertrieb@krauser.de)  
[www.krauser.de](http://www.krauser.de)



C-Bow

TRIUMPH Tiger 800/XC

Artikel-Nr.:  
630.7505 schwarz

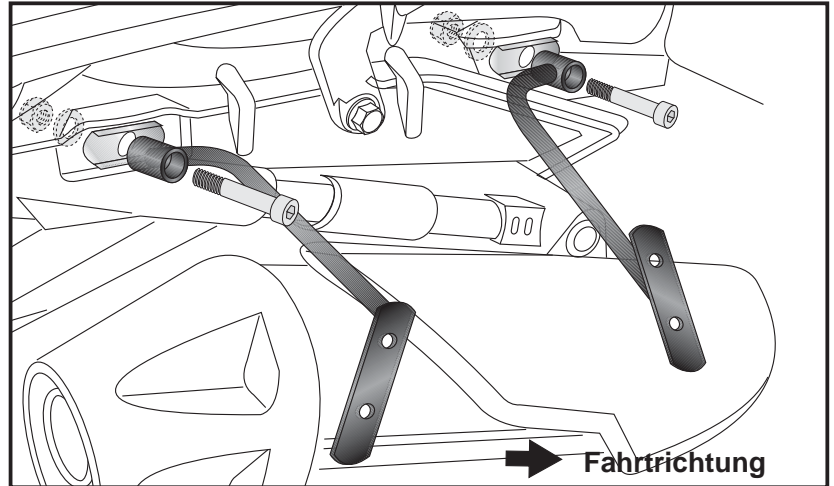
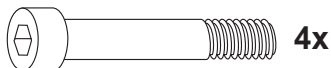
TRIUMPH Tiger 800/XC

Art.-Nr.: 4006.008.131 schwarz

## Montage

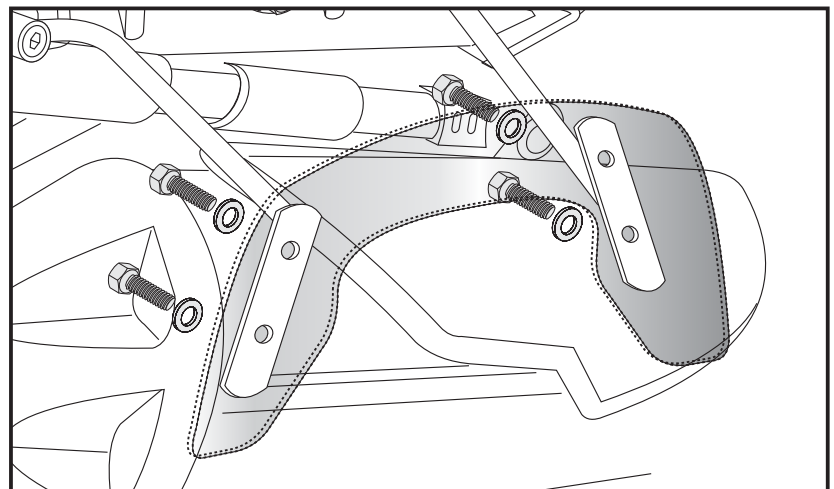
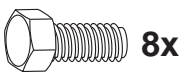
**1** Montage der Halteadapter vorne/hinten links und rechts:

die Halteadapter werden mit den Inbusschrauben M8 x 70mm, U-Scheiben Ø8,4 und selbstsichernden Muttern M8 am Rahmenheck montiert.



**2** Montage der C-Bow an den Grundträger links + rechts:

Dazu die Sechskantschrauben M6x18 und die U-Scheiben Ø6,4 verwenden.



Weiteres Zubehör:

Motorschutzbügel  
Gepäckbrücke  
Kofferträger Lock it  
Tankschutzbügel

Hauptständer  
Motorschutzplatte  
Lampengitter  
Weiteres Zubehör in Vorbereitung.

C-Bow

TRIUMPH Tiger 800/XC

Item - No.: 630.7505 black



TRIUMPH Tiger 800/XC

Item - No.: 4006.008.131 black

## Assembling instructions

The kit includes the following parts:

Quant	item no.	description
2	700007063	C-Bow black
1x	700007480	front adapter left
1x	700007481	front adapter right
1x	700007482	rear adapter left
1x	700007483	rear adapter right
4x	150.792	allen screw M8 x 70mm
8x	150.916	hexagon bolt M6 x 18mm
8x	150.809	washer Ø 6,4
4x	150.810	washer Ø 8,4
4x	150.800	self lock nut M8

The rear blinkers remain in their original position.

Preparing:

Dismantle pillion seat.  
Dismantle screws at the frame - screws are obsolete.

Picture shows C-Bow holder together with the alurack.



Control all screw connections after the assembling for tightness!  
Please notice our enclosed service information.



**Hepco & Becker GmbH**  
An der Steinmauer 6  
D-66955 Pirmasens  
Tel.: +49 6331 - 1453 - 100  
Fax: +49 6331 - 1453 - 120  
eMail: [vertrieb@hepco-becker.de](mailto:vertrieb@hepco-becker.de)  
[www.hepco-becker.de](http://www.hepco-becker.de)



**Krauser GmbH**  
An der Steinmauer 6  
D-66955 Pirmasens  
Tel.: +49 6331 - 1453 - 250  
Fax: +49 6331 - 1453 - 260  
eMail: [vertrieb@krauser.de](mailto:vertrieb@krauser.de)  
[www.krauser.de](http://www.krauser.de)

C-Bow



TRIUMPH Tiger 800/XC

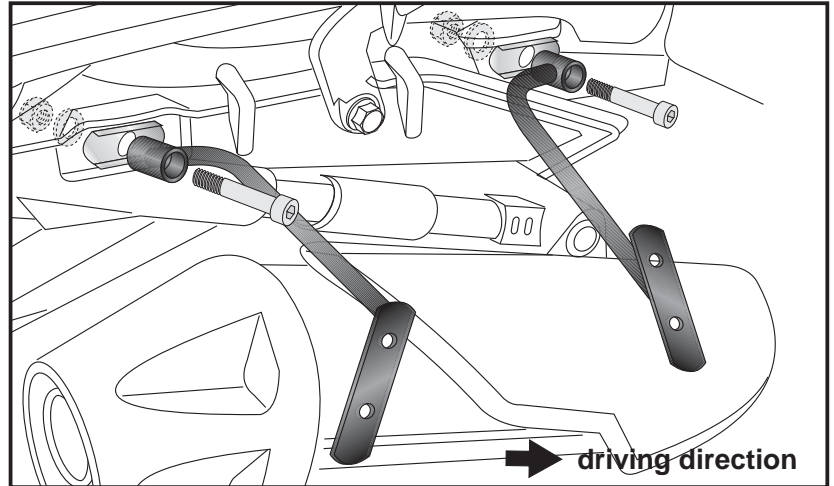
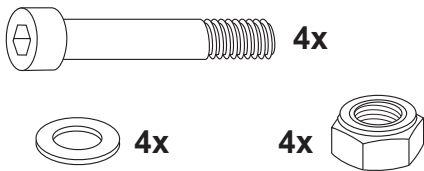
Item - No.: 630.7505 black

TRIUMPH Tiger 800/XC

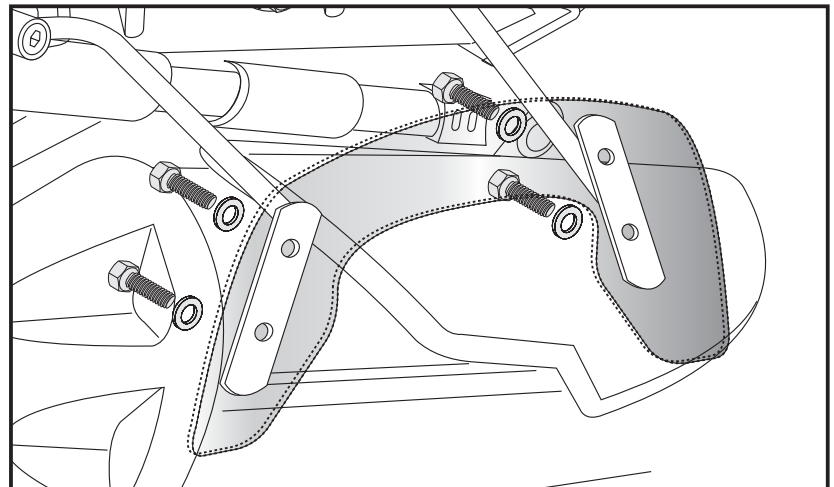
Item - No.: 4006.008.131 black

## Assembling instructions

**1** Fastening of the lock it adapter  
 front/rear left+right:  
 Use allen screws M8 x 70mm, washers  
 Ø8,4 and self lock nuts M8.



**2** Fastening of the C-Bow to the C-Bow  
 carrier:  
 with hexagon bolts M6 x 18 and  
 washers ø6,4.



Also available:

Engine guard	Center stand
Alurack rear rack	Engine protection plate
Side carrier Lock it	Headlight grilles
Tank guard	More accessories are in progress.