

C-Bow



YAMAHA FZ 6 Fazer S2

Art.-Nr.:
630.4520 schwarz

YAMAHA FZ6 Fazer S2

Art.-Nr.: 4004.030.131 schwarz

Montage

Der Bausatz umfasst die folgenden Teile:

Stück	Bestellnr.	Bezeichnung
2	700007063	C-Bow schwarz
1	700007230	Halteadapter hinten
1	700007231	Halteadapter vorne rechts
1	700007232	Halteadapter vorne links
2	150.764	Inbusschraube M6 x 25mm
2	150.787	Inbusschraube M8 x 45mm
8	150.828	Sechskantschraube M6x16
10	150.809	U-Scheibe Ø6,4
2	150.893	U-Scheibe Ø18 x Ø6,4 x 3mm

Vorbereitende Arbeiten:

Die in Fahrtrichtung gesehen hintere Schraube der Soziusfußrasten wird entfernt, diese entfällt.
Die original Sechskantschrauben der Kennzeichen/-Blinkerkonsole werden entfernt, diese entfallen.
Die hinteren Blinker verbleiben in der Originalposition.

Tip:

Ziehen sie alle zugänglichen Schrauben zuerst nur locker an. Nachdem alles montiert ist, werden die Schrauben dann auf das entsprechende Anzugsmoment festgezogen. Dadurch wird sichergestellt, dass das Produkt spannungsfrei angebaut ist.
Schrauben zusätzlich mit Sicherungsmittel sichern.
Anzugsmomente des Motorradherstellers beachten!



Anzugsmomente des Motorradherstellers beachten!
Nach der Montage alle Verschraubungen auf festen Sitz kontrollieren!
Bitte beachten Sie unsere beigefügten Serviceinformationen.



Hepco & Becker GmbH
An der Steinmauer 6
D-66955 Pirmasens
Tel.: 06331 - 1453 - 100
Fax: 06331 - 1453 - 120
eMail: vertrieb@hepco-becker.de
www.hepco-becker.de



Krauser GmbH
An der Steinmauer 6
D-66955 Pirmasens
Tel.: 06331 - 1453 - 250
Fax: 06331 - 1453 - 260
eMail: vertrieb@krauser.de
www.krauser.de

C-Bow



YAMAHA FZ 6 Fazer S2

Art.-Nr.:
630.4520 schwarz

YAMAHA FZ6 Fazer S2

Art.-Nr.: 4004.030.131 schwarz

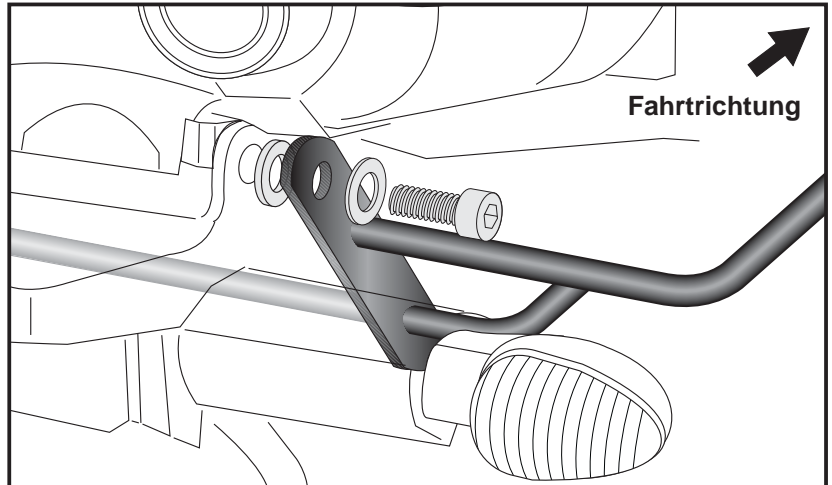
Montage

Montage Halteadapter hinten:

An den freien Gewinden der Kennzeichenkonsole wird nun der Halteadapter mit den Inbusschrauben M6 x 25 und U-Scheibe Ø6,4 verschraubt. Vorher zwischen den Befestigungspunkten am Rahmen und dem Adapter die U-Scheibe Ø18 x Ø6,4 x 3 mm zwischenfügen. Hinweis: Um den Verschraubungspunkt gut zu erreichen Auspuffverkleidung nach oben drücken o. demontieren.

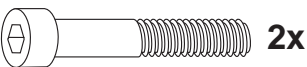


1

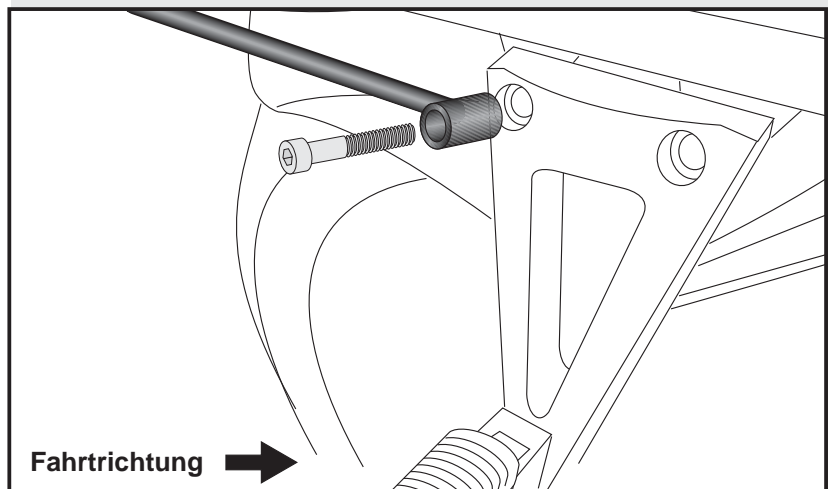


Montage Halteadapter vorne links und rechts:

in das freie Gewinde der hinteren Befestigung der Soziusfußrasten wird der vordere Adapter mit der Inbusschraube M8 x 45 verschraubt.



2

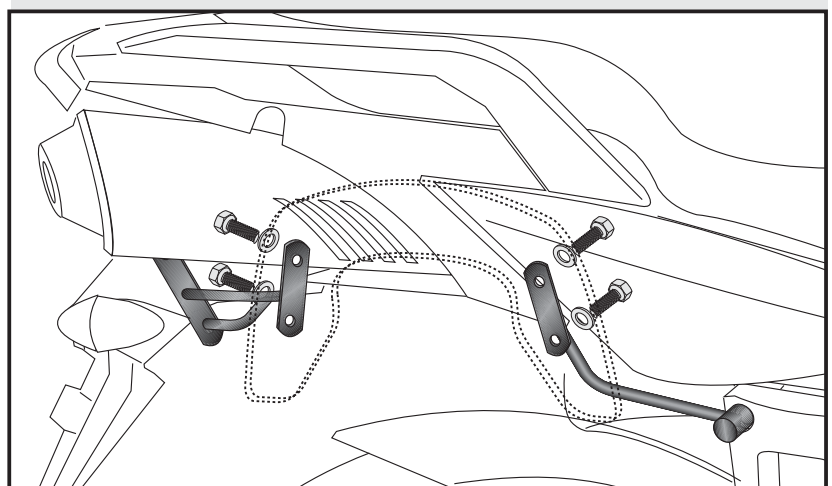


Montage der C-BOW:

Die C-BOW werden mit den Sechskantschrauben M6 x 16 und U-Scheiben Ø6,4 auf die Halteadapter geschraubt.



3



C-Bow

YAMAHA FZ 6 Fazer S2

item.-no.:
630.4520 black



YAMAHA FZ6 Fazer S2

item-no.: 4004.030.131 black

Assembling instructions

The kit includes the following parts:

Quant	item no.	description
2	700007063	C-Bow black
1	700007230	C-Bow adapter rear
1	700007231	C-Bow adapter front right
1	700007232	C-Bow adapter front left
2	150.764	allen screw M6x25
2	150.787	allen screw M8x45
8	150.828	hexagon bolt M6x16
10	150.809	washer Ø6,4
2	150.893	body washer Ø28xØ6,4x3mm

Preparing:

Dismantle the rear screws of the footrest bracket, they are obsolete.

Dismantle the screws of the number plate holder, they are obsolete.

The rear blinker remain in their original position.

Tip:

Fit all parts and screw on not too strong.

After mounting all parts, the screws should be tightened to the torque specified.

This guarantees, that the kit is mounted without tension.



Control all screw connections after the assembling for tightness!
Please notice our enclosed service information.



Hepco & Becker GmbH
An der Steinmauer 6
D-66955 Pirmasens
Tel.: +49 6331 - 1453 - 100
Fax: +49 6331 - 1453 - 120
eMail: vertrieb@hepco-becker.de
www.hepco-becker.de



Krauser GmbH
An der Steinmauer 6
D-66955 Pirmasens
Tel.: +49 6331 - 1453 - 250
Fax: +49 6331 - 1453 - 260
eMail: vertrieb@krauser.de
www.krauser.de

C-Bow



YAMAHA FZ 6 Fazer S2

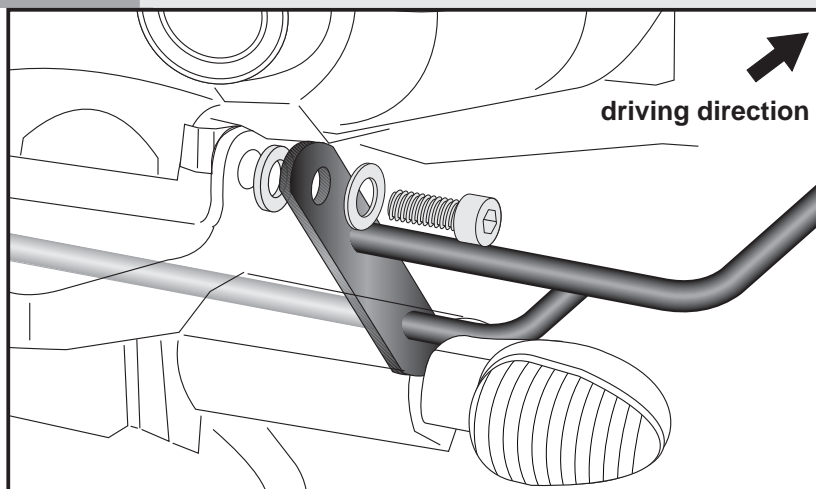
YAMAHA FZ6 Fazer S2

item.-no.:
630.4520 black

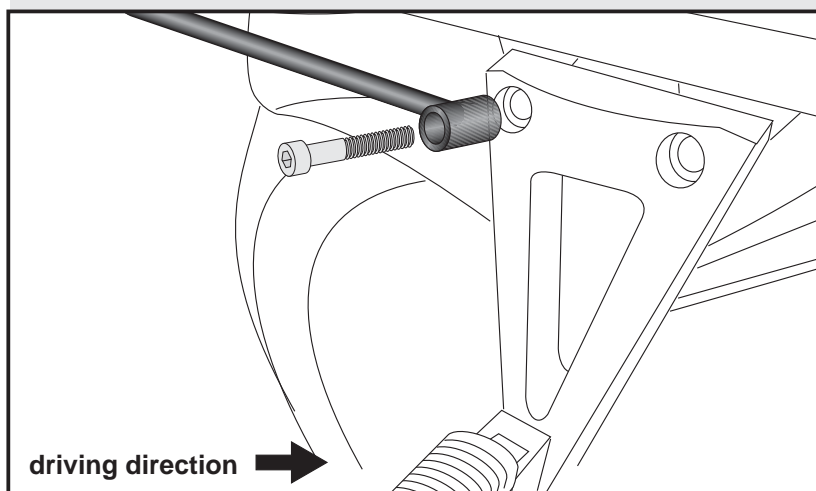
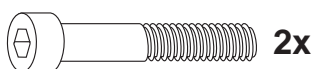
item-no.: 4004.030.131 black

Assembling instructions

1 Fastening of the C-Bow adapter rear:
with allen screw M6x25 and washer $\varnothing 6,4$
at the fixing points of the number plate
holder.
Sandwich body washer $\varnothing 18 \times \varnothing 6,4 \times 3 \text{mm}$
between adapter and frame.
Notice: To reach the fixing point, pull the
exhaust cover up or dismantle it.



2 Fastening of the C-Bow adapters
left + right front:
at the rear fixing point of the footrest
bracket with allen screw M8x45.



3 Fastening of the C-Bow:
with hexagon bolts M6 x 16 and washers
 $\varnothing 6,4$.

