

PIASTRA SPECIFICA - SPECIFIC PLATE
PLATINE SPECIFIQUE - SPEZIFISCHE PLATTE - PLETINA ESPECÍFICA

SUZUKI DL650 V-STROM '04/'05
SUZUKI DL1000 V-STROM '02/'05
KAWASAKI KLV1000 '04/'05

ISTRUZIONI DI MONTAGGIO - MOUNTING INSTRUCTIONS
INSTRUCTIONS DE MONTAGE - BAUANLEITUNG - INSTRUCCIONES DE MONTAJE

1

GL 661



PIASTRINA ANTERIORE
SCREW M8x16
VIS M8x16
SCHRAUBE M8x16
TORNILLO M8x16

Q.TY n.1

2

GL662



PIASTRINA POSTERIORE
SCREW M8x16
VIS M8x16
SCHRAUBE M8x16
TORNILLO M8x16

Q.TY n.1

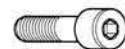
3



VITE TBEI M6x20
SCREW M6x20
VIS M6x20
SCHRAUBE M6x20
TORNILLO M6x20

Q.TY n.4

4



VITE TCEI M6x20
SCREW M6x20
VIS M6x20
SCHRAUBE M6x20
TORNILLO M6x20

Q.TY n.4

5



RONDELLA Ø6
WASHER Ø6
RONDELLE Ø6
SCHEIBE Ø6
ARANDELA Ø6

Q.TY n.12

6



DADO M6 Flangiato
BOLT M6
ECROU M6
MUTTER M6
TUERCA M6

Q.TY n.4

TOGLIERE LA GOMMA
COPRIPORTAPACCHI ORIGINALE

TAKE OFF THE RUBBER COVERING THE
ORIGINAL CARRIER

ENLEVER LA GOMME QUI COUVRE LE
PORTE BAGAGE ORIGINAL

ENTFERNEN SIE ZUERST DIE
GUMMIABDECKUNG VON DEM
ORIGINAL GEPACKTRÄGER

QUITAR LA GOMA CUBRE PORTA
EQUIPAJE ORIGINAL

A

PER MONTARE LE PIASTRINE ① E ② TOGLIERE IL
PORTAPACCHI ORIGINALE

TO MOUNT THE SMALL PLATES ① AND ② TAKE
OFF THE ORIGINAL CARRIER

POUR MONTER LES PLATINES ① ET ② ENLEVER
LE PORTE BAGAGES ORIGINAL

MONTIERN SIE DEN ORIGINAL GEPÄCKTRÄGER
AB, UM JETZT DIE PLATTCHEN ① UND ②
MONTIEREN ZU KÖNNEN

POR MONTAR LA PLATINA ① Y ② QUITAR EL
PORTAEQUIPAJE ORIGINAL

B1

7



DADO A.B. M6
BOLT M6
ECROU M6
MUTTER M6
TUERCA M6

Q.TY n.4

8



PIASTRINA GN522
LITTLE PLATE
PETITE PLAQUE
KLEINEMPLATTE
PLAQUETA

Q.TY n.4

9



PIASTRA Z400
PLATE Z400
PLATINE Z400
PLATTE Z400
PLETINA Z400

Q.TY n.1

10



VITE 22x13mm
AutoFilettante
SCREW
VIS
SCHRAUBE
TORNILLO

Q.TY n.4

ATTENZIONE

CARICO MASSIMO 5Kg.

WARNING: MAX LOAD 5Kg.

ATTENTION:

CHARGE MAXIMUM 5Kg.

ACHTUNG: MAX 5Kg.

¡ATENCIÓN!:

CARGA MÁXIMA 5Kg.

11



COPRIPIASTRA Z401
COVER PLATE Z401
COUVRE PLATINE Z401
PLATTE Z401
PLETINA Z401

Q.TY n.1

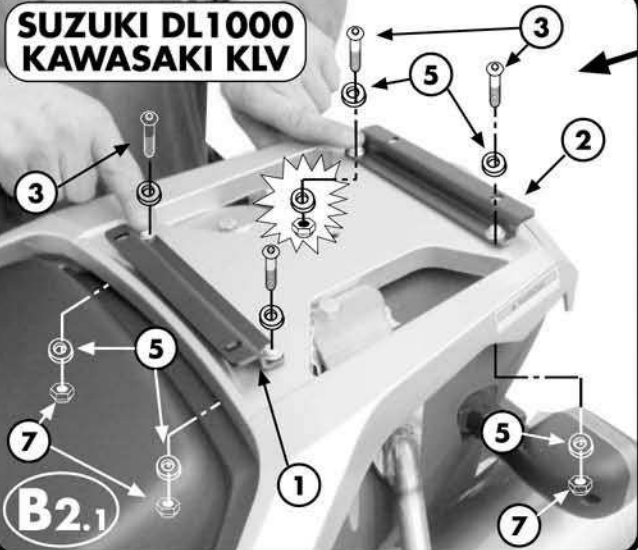
12



TAPPO ANTIFURTO
ANTI-THIEF CAP
BOUCHON ANTIVOL
ANTI-DIEBSTAHL
TAPON ANTIRROBO

Q.TY n.1

**SUZUKI DL1000
KAWASAKI KLV**

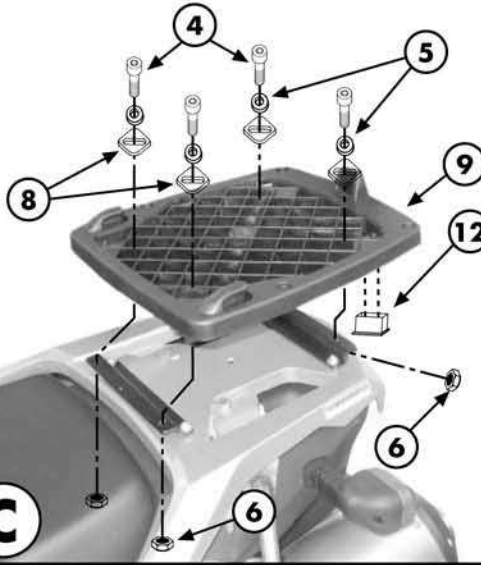


B2.1

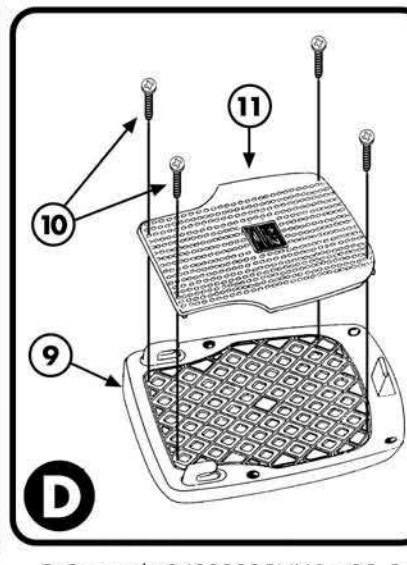
SUZUKI DL650V-STROM



B2.2



C



D