

C-Bow

HONDA Crosstourer

Art.-Nr.: 630.971 schwarz



KRAUSER[®]
MOTORRADGEPÄCKSYSTEME ■ BIKE BAGS

HONDA Crosstourer

Art.-Nr.: 4001.056.131 schwarz



Montage

Der Bausatz umfaßt die folgenden Teile:

Stück	Bestellnr.	Bezeichnung	Stück	Bestellnr.	Bezeichnung
2	700007063	C-Bow schwarz	2	150.843	Sechskantschraube M8 x 40mm
1	700008125	C-Bow Halteadapter vorne links	2	150.940	Inbusschraube M5 x 16mm
1	700008126	C-Bow Halteadapter vorne rechts	8	150.829	Sechskantschraube M6x18
1	700008127	C-Bow Halteadapter hinten links	8	150.809	U-Scheibe ø6,4
1	700008128	C-Bow Halteadapter hinten rechts	2	150.810	U-Scheibe ø8,4
1	700007826	Halteadapter vorne rechts	2	150.805	U-Scheibe ø5,4
1	700007827	Halteadapter vorne links	2	151.367	Alu-Distanzen Ø15 x Ø9 x 5mm
2	151.070	Lock-it Systemschraube	1	151.372	Gummischutz 280mm
2	151.071	Lock-it Sicherungsscheibe			



Bild zeigt als weiteres Zubehör das Alurack.

Anzugsmomente des Motorradherstellers beachten!
Nach der Montage alle Verschraubungen auf festen Sitz kontrollieren!
 Bitte beachten Sie unsere beigefügten Serviceinformationen.



Hepco & Becker GmbH
 An der Steinmauer 6
 D-66955 Pirmasens
 Tel.: 06331 - 1453 - 100
 Fax: 06331 - 1453 - 120
 eMail: vertrieb@hepco-becker.de
www.hepco-becker.de



Krauser GmbH
 An der Steinmauer 6
 D-66955 Pirmasens
 Tel.: 06331 - 1453 - 250
 Fax: 06331 - 1453 - 260
 eMail: vertrieb@krauser.de
www.krauser.de



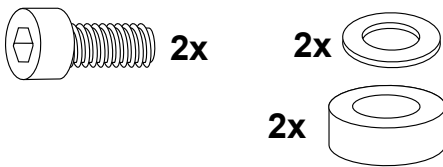
Montage

Montage Halteadapter vorne:

Der Halteadapter wird an der hinteren Verschraubung der Soziusfußrasten mit verschraubt. Originalschraube entfällt.

①

Am Fersenschutz der Fußrasten wird der Adapter mit den Inbusschrauben M5 x 16mm und U- Scheiben Ø5,4 verschraubt. Zwischen Fersenschutz der Fußrasten und Adapter die Aludistanz Ø15 x Ø9 x 5mm einsetzen.



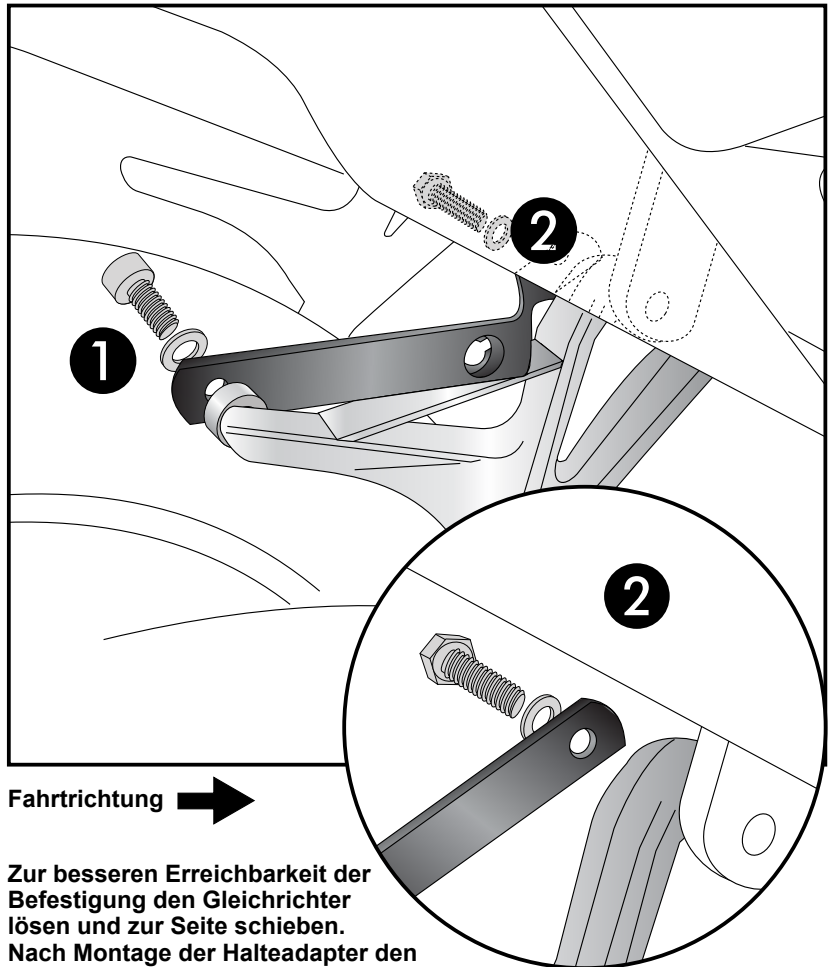
②

Die Befestigung erfolgt mit den Sechskantschrauben M8 x 40mm und U-Scheiben Ø8,4.

Um die Montage leichter durchführen zu können, den Gleichrichter lösen.



1



Fahrtrichtung →

Zur besseren Erreichbarkeit der Befestigung den Gleichrichter lösen und zur Seite schieben. Nach Montage der Halteadapter den Gleichrichter wieder verschrauben.

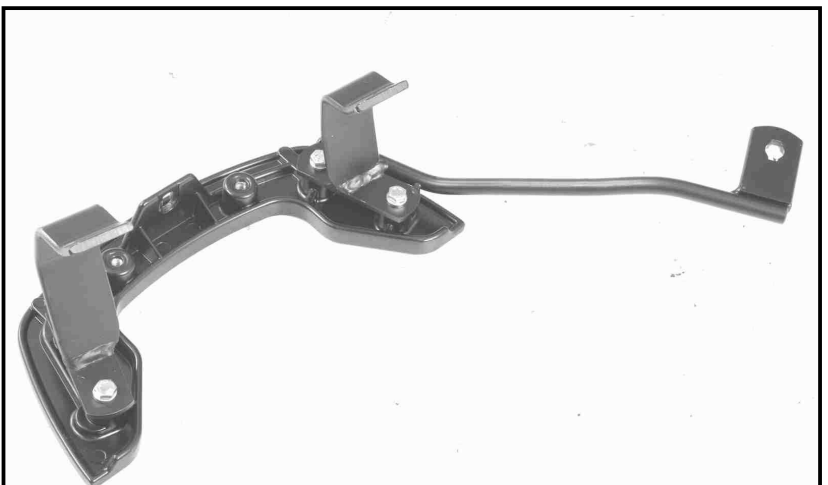
Montage der C-Bow Halteadapter links + rechts:

wie im Bild gezeigt, werden die Halteadapter vorher an den C-Bows montiert. Dazu die Sechskantschrauben M6x18 und die U-Scheiben Ø6,4 verwenden.

Noch nicht ganz festziehen.



2



C-Bow

HONDA Crosstourer

Art.-Nr.: 630.971 schwarz



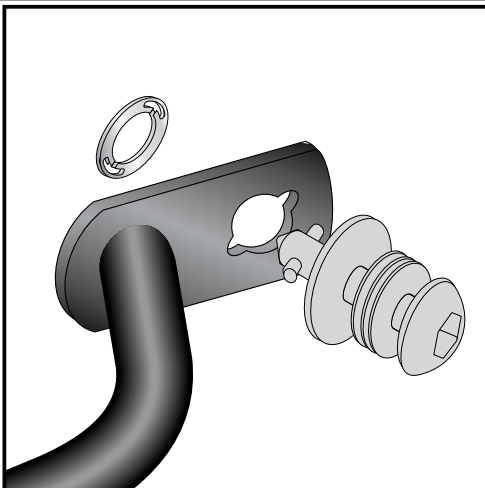
KRAUSER[®]
MOTORRADGEPÄCKSYSTEME ■ BIKE BAGS

HONDA Crosstourer

Art.-Nr.: 4001.056.131 schwarz



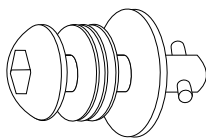
Montage



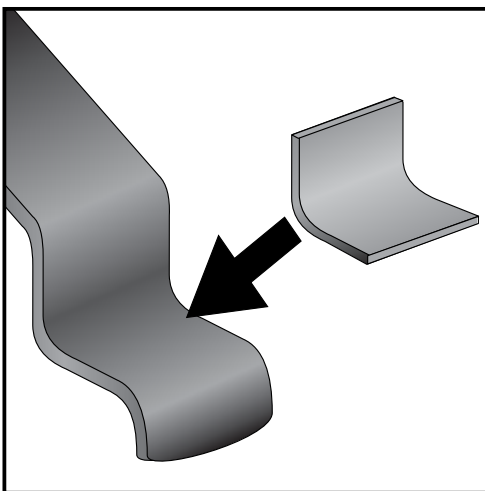
3

Montage der Lock it System-Schrauben:

An den Kofferträgern links / rechts werden die Lock it System-Schrauben an den Befestigungslaschen mittels der Sicherungsscheibe montiert. Die Scheiben und Lock it System-Schrauben verbleiben bei Demontage an den Befestigungspunkten der Kofferträger.



2x



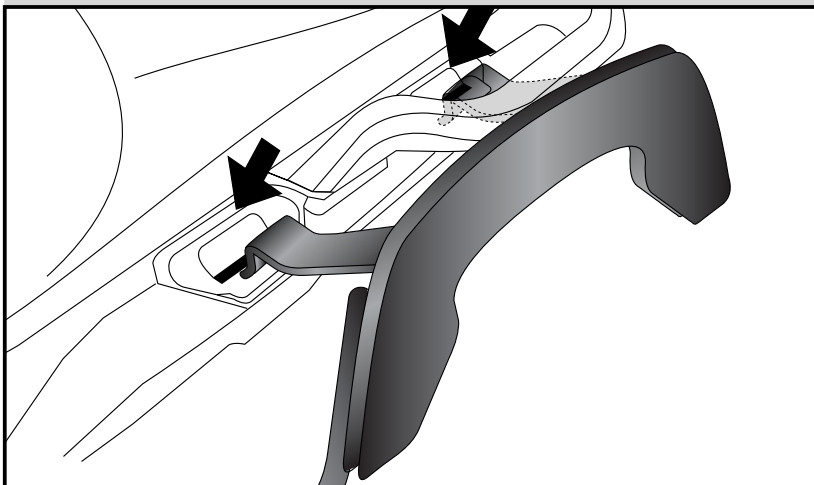
4

Vorbereitung des C-Bow rechts und links:

Gummschutz auf 35mm zuschneiden und auf der Innenseite der Halteadapterlaschen anbringen.

Montage des C-Bow rechts und links oben:
Die Halteadapter mit dem C-Bow am Motorrad einhängen.

5



C-Bow

HONDA Crosstourer

Art.-Nr.: 630.971 schwarz



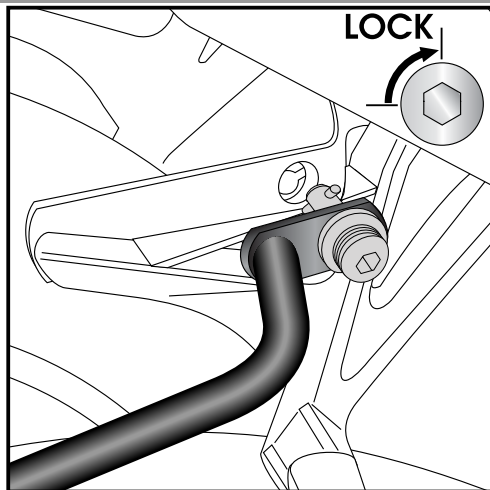
KRAUSER
MOTORRADGEPÄCKSYSTEME ■ BIKE BAGS

HONDA Crosstourer

Art.-Nr.: 4001.056.131 schwarz



Montage



6

Montage der C-Bows unten:

Die C-Bows werden an den Haltadaptoren mittels der Lock it System-Schrauben befestigt.

HINWEIS:

Die asche hat etwas Vorspannung, was so sein soll.

Alle Teile korrekt ausrichten und die Verschraubungen festziehen.

ACHTUNG:

Lock it System-Schrauben nicht überdrehen !

Langsam drehen (Viertelumdrehung) bis die Schraube fühlbar einrastet und am Anschlag anliegt.

C-Bow

HONDA Crosstourer

item-no.: 630.971 black



KRAUSER[®]
MOTORRADGEPÄCKSYSTEME ■ BIKE BAGS

HONDA Crosstourer

item-no.: 4001.056.131 black



Assembling instructions

The kit includes the following parts:

Quant	item no.	description	Quant	item no.	description
2	700007063	C-Bow black	2	150.843	hexagon bolt M8 x 40mm
1	700008125	C-Bow adapter front left	2	150.940	allen screw M5 x 16mm
1	700008126	C-Bow adapter front right	8	150.829	hexagon bolt M6x18
1	700008127	C-Bow adapter rear left	8	150.809	washer ø6,4
1	700008128	C-Bow adapter rear right	2	150.810	washer ø8,4
1	700007826	adapter front right	2	150.805	washer ø5,4
1	700007827	adapter front left	2	151.367	alu spacer Ø15 x Ø9 x 5mm
2	151.070	lock it screw	1	151.372	rubber strip
2	151.071	lock washer			



Control all screw connections after the assembling for tightness!
Please notice our enclosed service information.



Hepco & Becker GmbH
An der Steinmauer 6
D-66955 Pirmasens
Tel.: +49 6331 - 1453 - 100
Fax: +49 6331 - 1453 - 120
eMail: vertrieb@hepco-becker.de
www.hepco-becker.de



Krauser GmbH
An der Steinmauer 6
D-66955 Pirmasens
Tel.: +49 6331 - 1453 - 250
Fax: +49 6331 - 1453 - 260
eMail: vertrieb@krauser.de
www.krauser.de

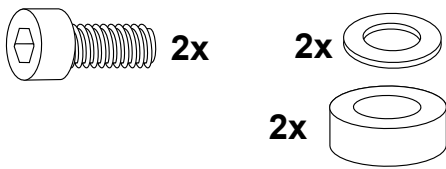


Assembling instructions

Fastening of the front adapters:
at the rear bolting of the footrest bracket.
Original screws are obsolete.

Fixing point ①

Use allen screw M5 x 16 and washers
ø5,4. Sandwich spacer Ø15 x Ø9 x 5mm
between adapter and footrest bracket.



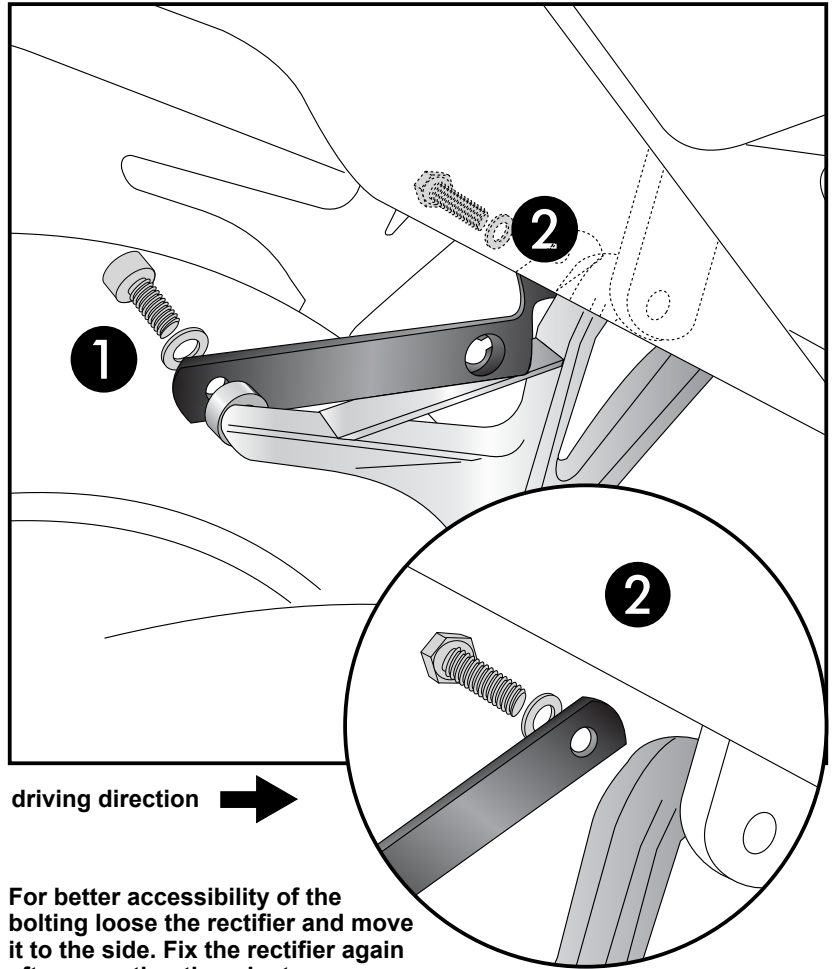
Fixing point ②

Fix the adapter here with hexagon bolts
M8 x 40 and washers ø8,4.

Hint:
Loose the screws of the rectifier - this
makes it easier to fix the adapter.



1



driving direction →

For better accessibility of the
bolting loose the rectifier and move
it to the side. Fix the rectifier again
after mounting the adapter.

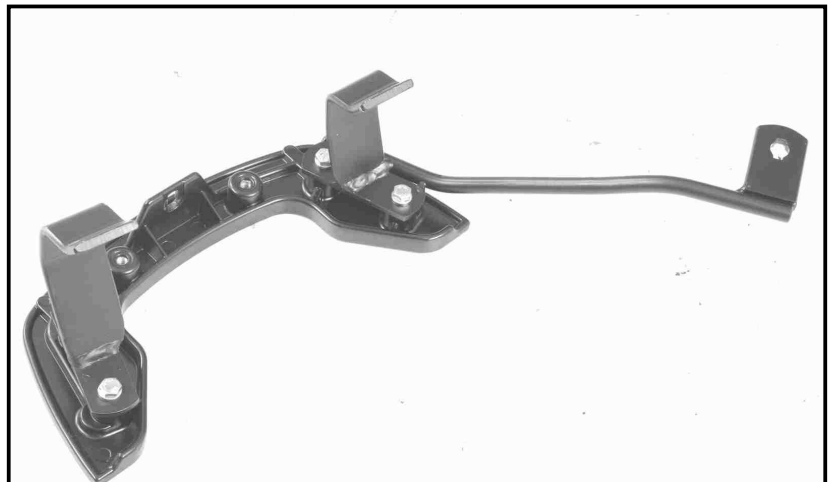
Fastening of the C-Bow adapters
left and right:

as shown in the picture, fix the adapter
to the C-Bows before mounting to the
bike. Use hexagon bolts M6 x 16 and
washers ø6,4.

Do not fully tighten yet.



2



C-Bow

HONDA Crosstourer

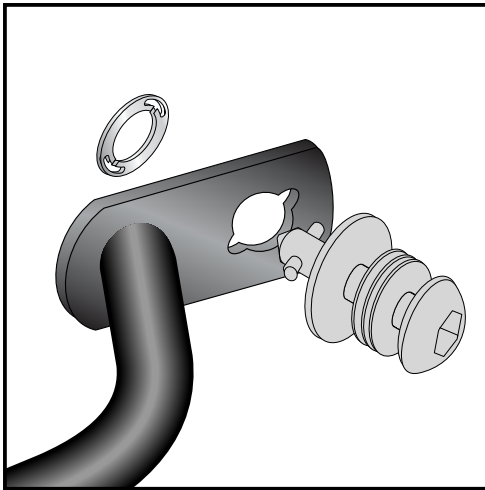
item-no.: 630.971 black



HONDA Crosstourer

item-no.: 4001.056.131 black

Assembling instructions

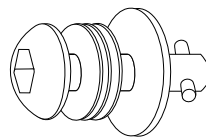


3

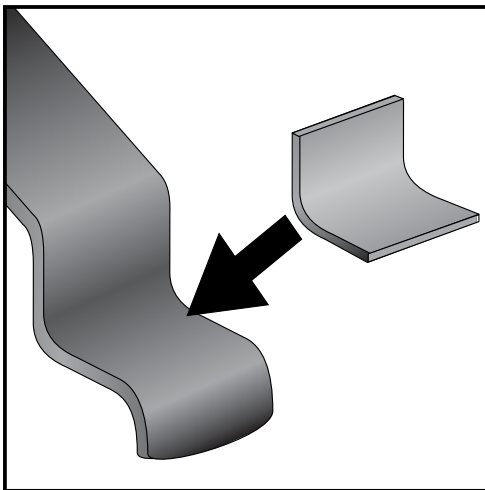
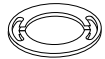
Fastening of Lock it screws:

The Lock it screws will be fixed at the carriers left and right with lock washers.

You have to do it only once - the screws and lock washers remain at the carriers.



2x



4

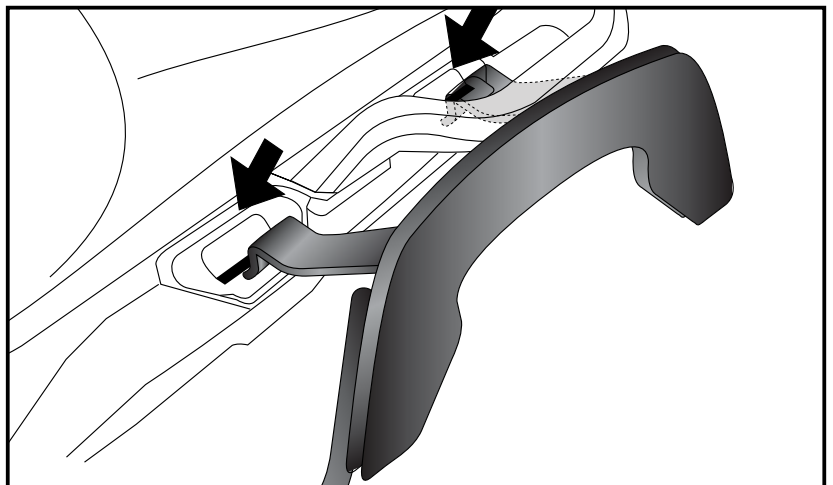
Preparing of the C-Bow carrier left and right:

Cut rubber strip to 35mm and attach it to the inner side of the carrier as a protection.

Fastening of the C-Bow carrier left and right top:

Hang in the breakpoints of the original side case.

5



C-Bow

HONDA Crosstourer

item-no.: 630.971 black

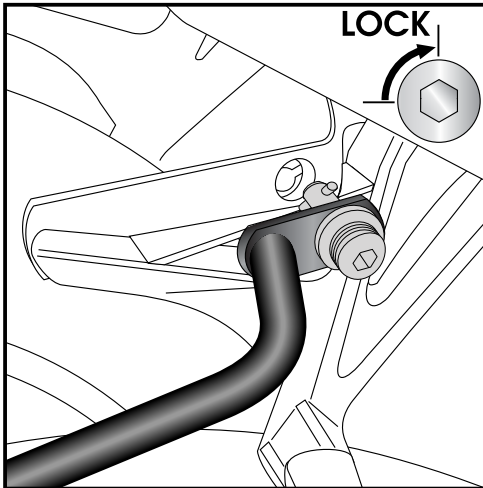


KRAUSER
MOTORRADGEPÄCKSYSTEME ■ BIKE BAGS

HONDA Crosstourer

item-no.: 4001.056.131 black

Assembling instructions



6

Fastening of the C-Bow carrier :

The carriers will now be fixed to the adapter with Lock it -screws

Alle Teile korrekt ausrichten und die Verschraubungen festziehen.

Attention !

Don't overturn the Lock it screw !

Rotate slowly one quarter of a turn until screw engages.